



آموزش نصب و تعمیر  
دربازکنهای صوتی و تصویری سیماران



شرکت فوژان فراز

## فهرست مطالب:

صفحه	عنوان
۳	آشنائی با پنلهای صوتی و تصویری سیماران
۴	طریقه نصب قوطی توکار
۶	سیم بندی پنل صوتی فوژان
۱۰	سیم بندی پنل تصویری فوژان یک واحدی
۱۳	سیم بندی پنل تصویری فوژان بالاتر از یک واحد
۱۷	سیم بندی پنل تصویری فراز
۱۸	راهنمای نصب دروازکن کارتی
۱۹	راهنمای نصب حافظه تصویری
۲۰	راهنمای نصب گوشی صوتی به صورت اینترکام
۲۱	سیم بندی سیستم پنل کدینگ
۲۵	سیم بندی سیستم ۶ سیم
۳۰	سیم بندی دروازکن تصویر مجهز به ارتباط داخلی
۳۳	سیم بندی پنل هوشمند صوتی
۳۵	سیم بندی پنل هوشمند تصویری با سوئیچر SFF726
۳۸	سیم بندی پنل هوشمند تصویری با سوئیچر SFF727 (اینترکام نگهبانی)
۴۰	سیم بندی پنل هوشمند تصویری همراه با دوربین
۴۲	سیستمهای مختلط صوتی و تصویری
۴۵	سیستم ارتباط داخلی یا اینترکام
۴۹	نصب مرکز کنترل از راه دور
۵۰	تغییرات لازم در پنل جهت کار با مبدل SFF728
۵۱	عیب یابی و تعمیرات اولیه دروازکنهای تصویری

## آشنائی با پنلهای صوتی و تصویری سیماران

پنلهای دربازکن صوتی و تصویری سیماران در حال حاضر، در دو طرح کلی فوژان و فراز عرضه میشوند.



پنل فوژان

پنل فراز

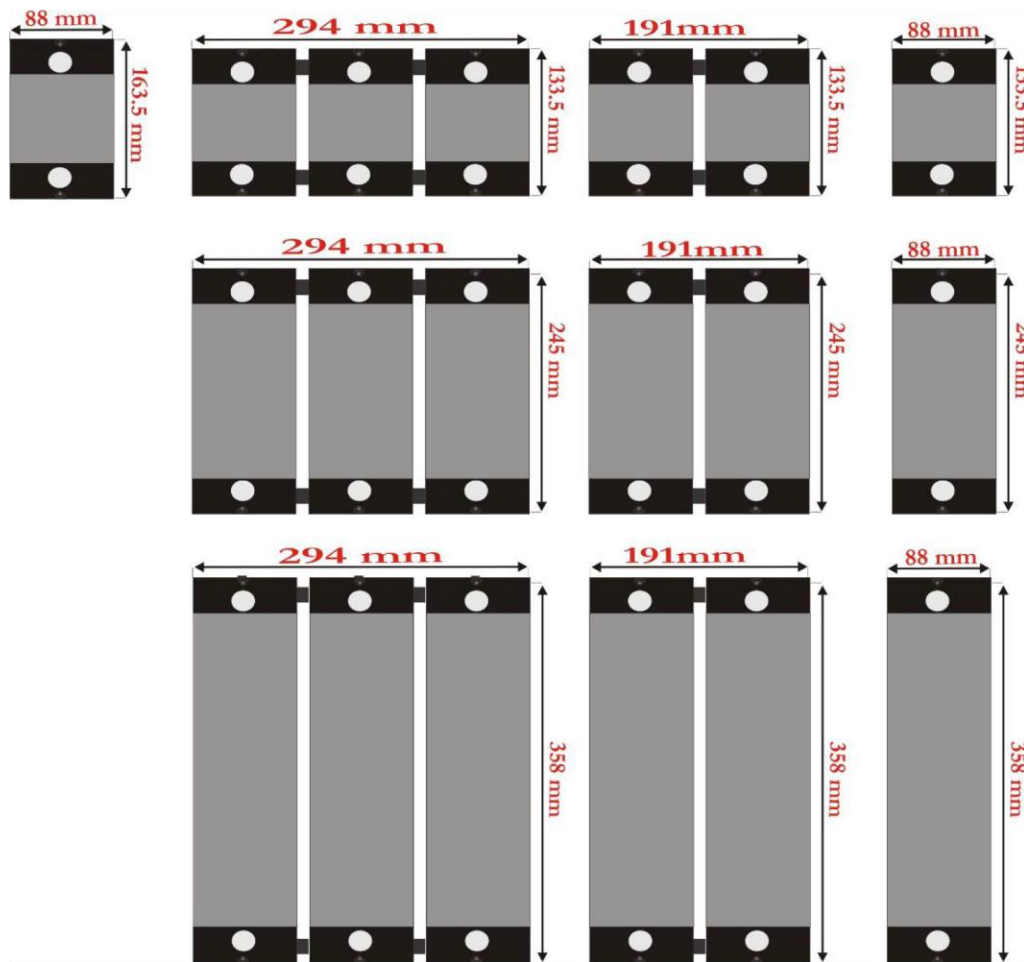
اغلب استفاده کنندگان با پنلهای طرح فراز آشنائی دارند اما پنلهای طرح فوژان، اختصاص به شرکت سیماران داشته و به صورت ماژولار (قطعه قطعه) بوده و دارای قابلیت استفاده در طرحهای مختلف عمودی و افقی میباشد. این پنلها همچنین قابلیت مجهز شدن به پلاک مجتمع و یا باز نمودن درب توسط کارت مغناطیسی میباشد.

## آشنائی با قوطی های توکار فوژان

برای نصب پنلهای صوتی و تصویری سیماران از قوطی های توکار استفاده میشود که برای طرح فوژان، ۴ نوع مختلف دارد:

- ۱- قوطی توکار تک ماجول صوتی
- ۲- قوطی توکار تک ماجول تصویری (۳۰ میلیمتر بلندتر از نوع صوتی)
- ۳- قوطی توکار دو ماجول
- ۴- قوطی توکار سه ماجول

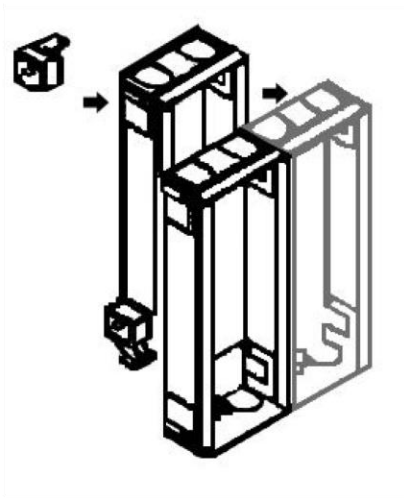
این قوطیها را بر حسب نوع کار، مطابق شکل در ترکیبهای مختلفی از ۱ الی ۹ ماجول میتوان استفاده کرد:



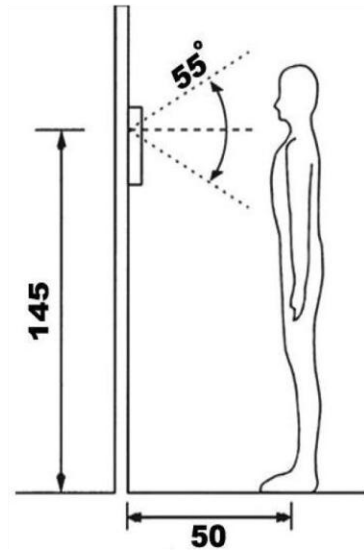
برای اتصال دو یا سه قاب توکار از رابط قوطی توکار استفاده میشود که از سوراخ میانی آن برای عبور کابلها میتوان استفاده کرد.

#### طریقه نصب قوطی توکار:

- ۱- قبل از کار گذاشتن قوطی توکار محل ورود سیم (از کف یا دیوارهای جانبی) را از قوطی جدا کنید.
- ۲- در نصب پنلهای بالاتر از سه ماژول ابتدا رابط پلاستیکی قاب توکار را مطابق شکل یک نصب کنید. توجه کنید که خود رابط پلاستیکی جهت انتقال سیم از یک قوطی به قوطی دیگر میتواند مورد استفاده قرار گیرد. سپس کل مجموعه را در داخل دیوار نصب کنید.
- ۳- قوطی توکار را مطابق شکل در ارتفاع ۱۴۵ سانتی متری از سطح زمین و کاملا هم تراز با دیوار نصب نمایید.



رابط قوطی توکار



در داخل بسته بندی پنل فوژان، چهار گیره جهت کمک به هم تراز نصب کردن قوطی توکار با دیوار قرار داده شده است. گیره ها را به قوطی توکار متصل کرده، بعد از محکم کردن قوطی توکار با گچ، گیره ها را خارج نمائید. اگر قوطی توکار هم تراز با سطح دیوار نباشد، پنل و بارانگیر به خوبی بر روی دیوار نصب نخواهد شد.



نصب گیره های تراز روی قوطی توکار



گیره های تراز

## نصب پنل و بارانگیر فوژان:

- ۱- با استفاده از آچار آلن پیچ انتهای پنل ماژولها را باز کنید (لازم نیست پیچ تا انتها باز شود). سپس انتهای پنل را به سمت بالای باران گیر فشار دهید تا خار مربوطه آزاد شود. سپس پنل را بیرون آورید.
- ۲- صفحه شستی و قاب بارانگیر را بر روی قوطی توکار قرار دهید. سپس صفحه شستی را با دو عدد پیچ خودکار به قوطی توکار متصل کنید.

### توجه!

برای اتصال محکمتر میتوانید دوتا از پیچهای خودکار را باز کرده (به صورت ضربدری) و به جای آنها با استفاده از پیچ و رولپلاک مجموعه را به دیوار محکم نمائید. در هنگام بستن دقت کنید تا به علت سفت کردن بیش از حد صفحه شستی خم بر ندارد. زیرا در این صورت کلیدها به سمت پائین رانده میشوند.

## سیم بندی پنل صوتی فوژان



### اتصالات پنل:

- A** : خروجی صدا از پنل به گوشی
- B** : ورودی صدا از گوشی به پنل
- C** : سیم مشترک
- D** : ورودی صدای زنگ ( در مدل‌های جدید خروجی صدای زنگ)
- + و -** : ورودی تغذیه ۱۲ ولتی مدار صوت

اتصالات گوشی صوتی:

- A: ورودی صدا از پنل به گوشی
- B: خروجی صدا از گوشی به پنل
- C: سیم مشترک
- D: ورودی صدای زنگ
- E و F: دوسر کلید درب بازکن

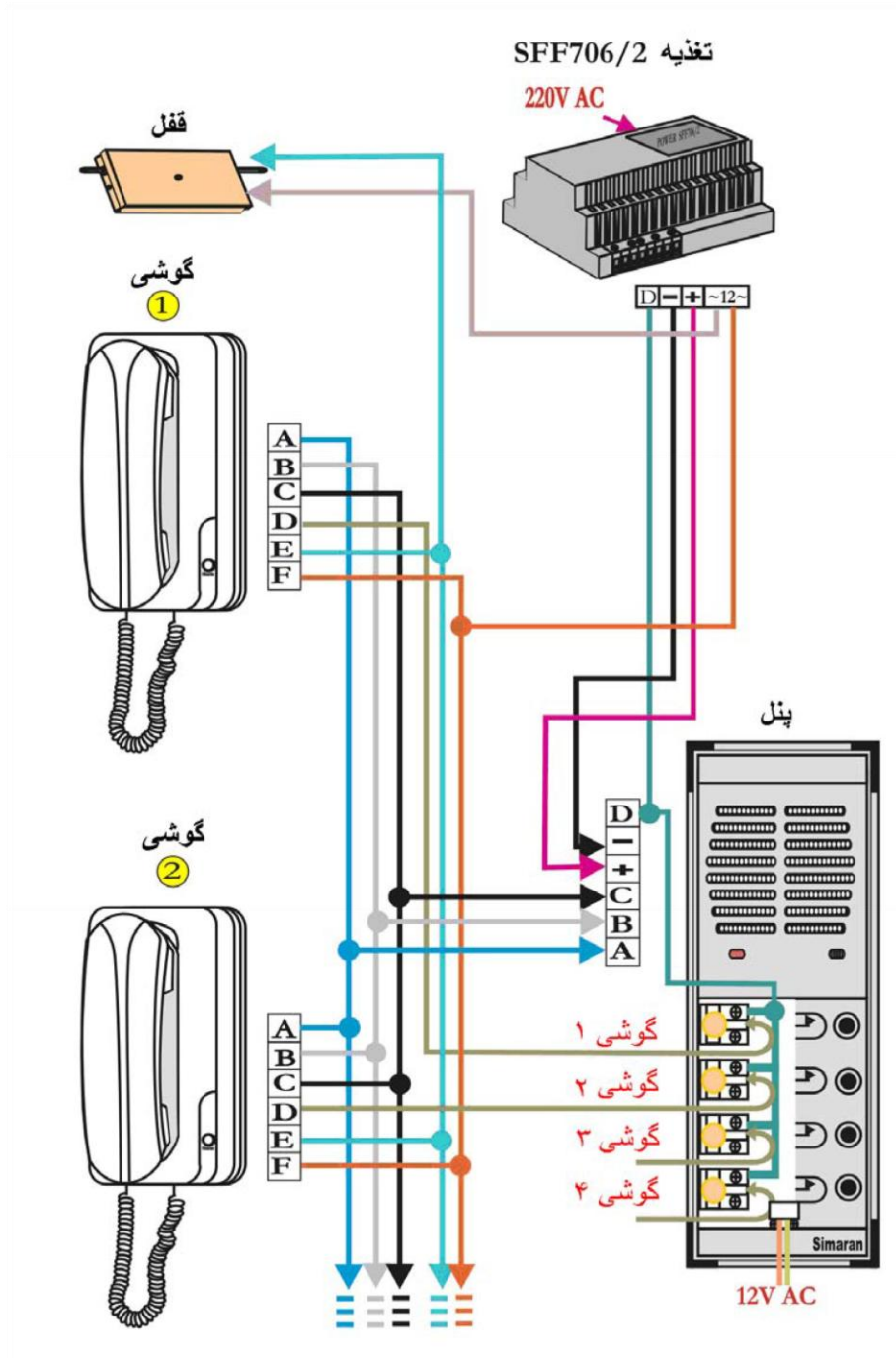
اتصالات تغذیه SFF706/2:

- ~12: ۱۲ ولت متناوب (AC) جهت تغذیه قفل و چراغهای پشت پنل
- + و -: ۱۲ ولت مستقیم (DC) جهت تغذیه مدار صوت
- D: خروجی صدای زنگ

#### توجه!

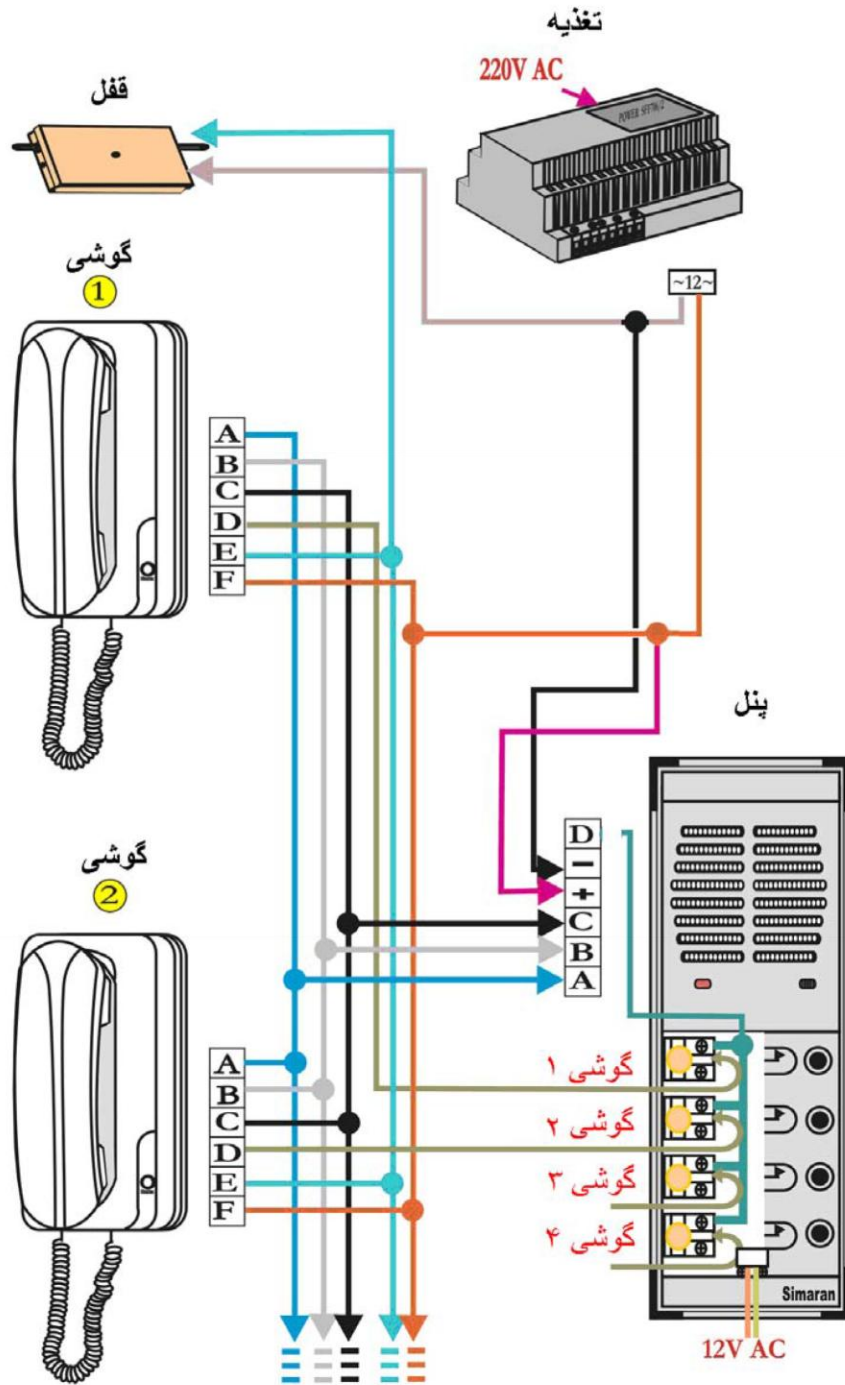
- در تمام پنلهای صوتی و تصویری مدل فوژان، در صورت استفاده از بیش از دو ماجول، برای روشن کردن لامپهای پشت پنلهای بعدی از تغذیه کمکی SFF708/5 استفاده کنید.
- هرگز از خروجی 12VDC جهت روشن کردن لامپهای پنل استفاده نکنید. این عمل باعث افت ولتاژ خروجی 12VDC شده و از عملکرد مناسب سیستم جلوگیری میکند.

**تذکر مهم:** در مدل‌های جدید، جهت کاهش سیم بندی، مدار زنگ به جای تغذیه، به داخل پنل صوتی منتقل شده است. در این مدل‌ها به دلیل فضای کم در پنلهای صوتی، صدای زنگ برخلاف ملودی بوقلمونی قبل، به یک تن ساده تغییر یافته است، اما در عوض سیم کشیها مطابق نقشه دوم کاهش یافته و برای تغذیه نیز میتوان بجای SFF706/2 از مدل ارزانتر SFF 708/5 استفاده کرد. این موضوع با برچسبی روی پنل صوتی توضیح داده شده است.



سیم بندی پنل صوتی در حالیکه مدار زنگ در داخل تغذیه قرار دارد ( طرح قدیم )





سیم بندی پنل صوتی در حالیکه مدار زنگ در داخل پنل صوتی قرار دارد ( طرح جدید )

## سیم بندی پنل تصویری یک واحدی طرح فوژان



### اتصالات پنل:

- 1: سبز - انتقال صدا، فرمان زنگ به مانیتور و فرمان درب بازکن به پنل
- 2: بنفش - اتصال منفی
- 3: قرمز - اتصال مثبت جهت تغذیه پنل
- 4: قهوه ای - سیگنال تصویر
- + و -: تغذیه ۱۲ ولتی مدار صوت و دوربین
- Call: مشکی - سر مشترک شاسی های زنگ
- L1 و L2: خروجی جهت باز کردن قفل



### اتصالات مانیتور:

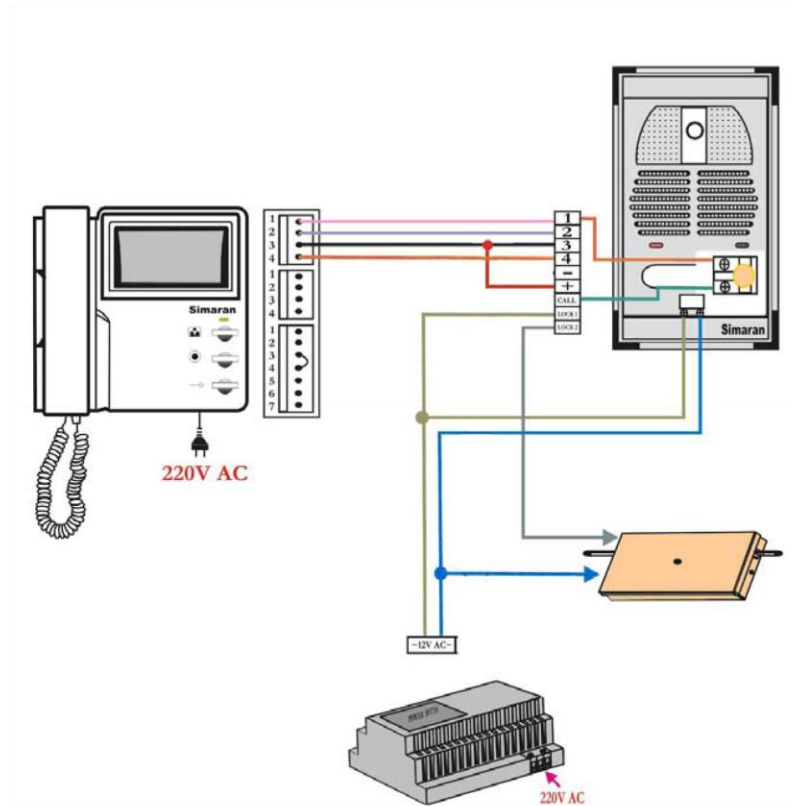
- 1: قرمز - انتقال صدا، فرمان زنگ به مانیتور و فرمان درب بازکن به پنل
- 2: آبی - اتصال منفی
- 3: زرد - اتصال مثبت جهت تغذیه پنل
- 4: سفید - سیگنال تصویر
- 5: قهوه ای - سیم زنگ (در مانیتورهای مجهز به سوئیچر داخلی)



### توضیح:

ترمینال شماره ۱ دارای سه سطح ولتاژ میباشد:

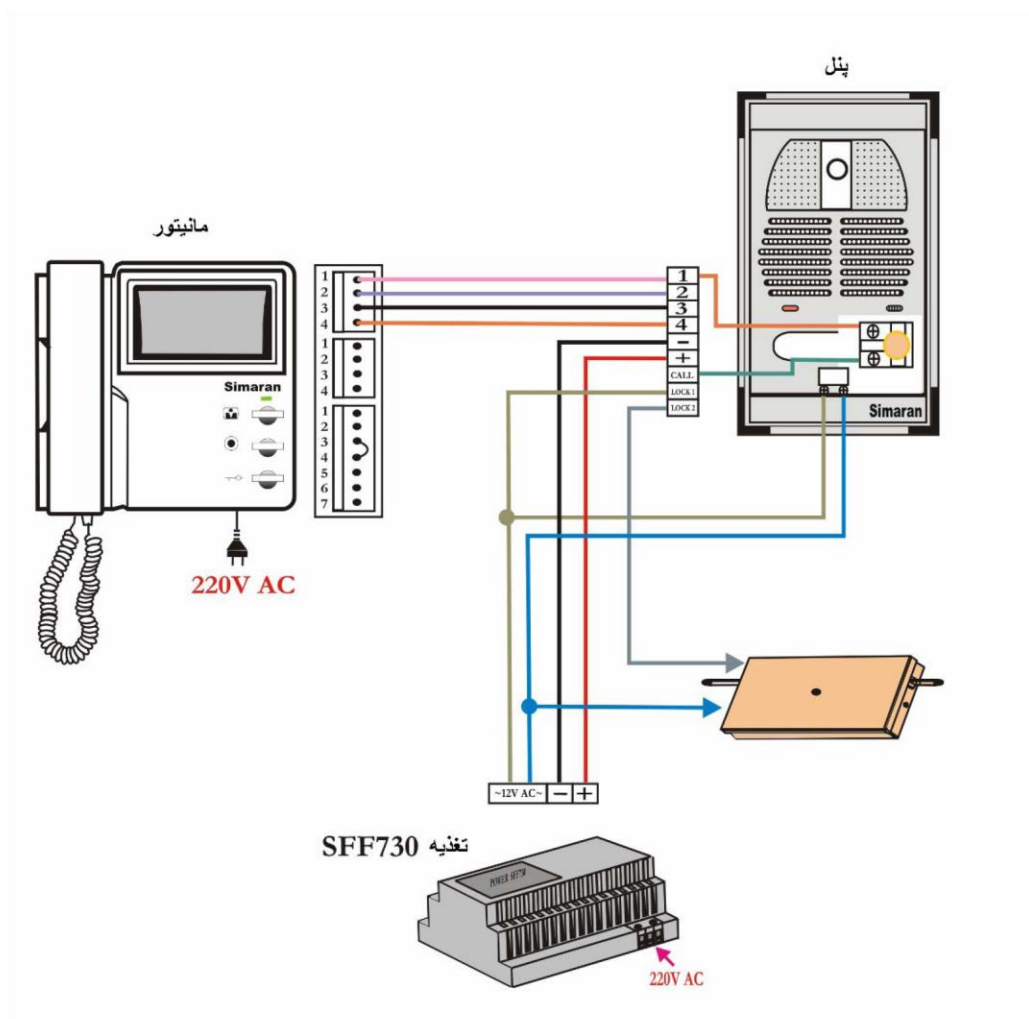
- فشردن شاسی زنگ آن را به Call (سیم مشترک شاسیهای زنگ) که با مقاومت کوچکی (۴۷۰ اهم) به منفی متصل است، وصل میکند. این حالت برای مانیتور به معنای فرمان به صدا در آوردن صدای زنگ است (صفر ولت).
- در حالت مکالمه، ولتاژ این ترمینال حدود ۸ الی ۱۰ ولت میباشد.
- فرمان باز کردن قفل به پنل، با بالابردن ولتاژ این ترمینال به بالای ۱۲ ولت توسط مانیتور انجام میگردد.



حداقل سیم بندی برای پنل تصویری یک واحدی

#### توجه:

- مدار فوق ارتباط صوتی و تصویری بین پنل دم درب را با واحد مربوطه بدون نیاز به تغذیه مخصوص برقرار مینماید. استفاده از این روش برای فواصل طولانی، به دلیل افت ولتاژ و از بین رفتن شفافیت تصویر توصیه نمیشود. برای داشتن تصویری صاف و شفاف، حتی در مسافتهای طولانی، از مدار صفحه بعد استفاده کنید.
- جهت ارتباط از سیمهای ۰.۶ فویل دار استفاده کنید و برای جلوگیری از تاثیر نویز روی تصویر، در فواصل بالای ۵۰ متر بهتر است از سیم کواکسیال بهره بگیرید. در این حالت مغزی سیم کواکسیال را به پین ۴ (در پنل و مانیتور) و شیلد آن را نیز به پین ۲ (در پنل و مانیتور) متصل کنید.



سیم بندی توصیه شده برای پنل تصویری یک واحدی با تغذیه مدل SFF-730

### توجه:

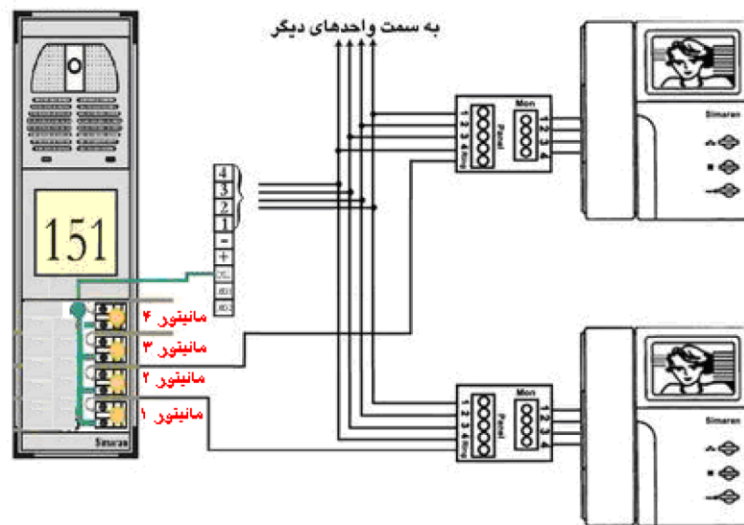
- جهت ارتباط از سیمهای ۰,۶ فویل دار استفاده کنید و برای جلوگیری از تاثیر نویز روی تصویر، در فواصل بالای ۵۰ متر بهتر است از سیم کواکسیال بهره بگیرید. در این حالت مغزی سیم کواکسیال را به پایه ۴ (در پنل و مانیتور) و شیلد آن را نیز به پایه ۲ (در پنل و مانیتور) متصل کنید.

## سیم بندی پنل تصویری طرح فوژان بالاتر از یک واحد

در سیستمهای چند واحدی جهت جدا کردن زنگها و متصل کردن صدا و تصویر پنل، به واحد مربوطه، از سوئیچرها استفاده میشود.

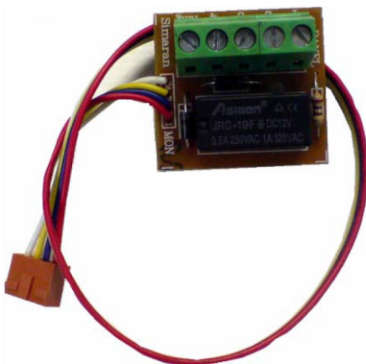
### ۱- سیم بندی پنل تصویری فوژان بالاتر از یک واحد، با سوئیچر تک کاناله

با استفاده از این روش میتوان از سیم کشی سیستم صوتی قبلی بدون هیچ تغییری استفاده کرد. برای سیم کشی تنها به ۴ بعلاوه تعداد واحدها، سیم مورد نیاز میباشد. هرچند این روش ساده و اقتصادی است، اما برای بیش از ۴ واحد، به جهت نویز و از بین رفتن شفافیت تصویر توصیه نمی شود.



سیم بندی پنل تصویری فوژان بالاتر از یک واحد، با سوئیچر تک

در مانیتورهای معمولی میتوانید از سوئیچرهای تک کاناله مطابق شکل زیر استفاده کنید که در قوطی توکار پشت مانیتور جاسازی میگردد:



اگر از مانیتورهای مجهز به سوئیچر داخلی استفاده کنید با قرار دادن کلیدهای پشت مانیتور در حالت **off**، میتوانید سوئیچر داخلی را **فعال** کنید. در این حالت سیم پنجم (قهوه ای) برای زنگ واحد استفاده خواهد شد.



مانیتورهای ۳،۵ و ۴ اینچ



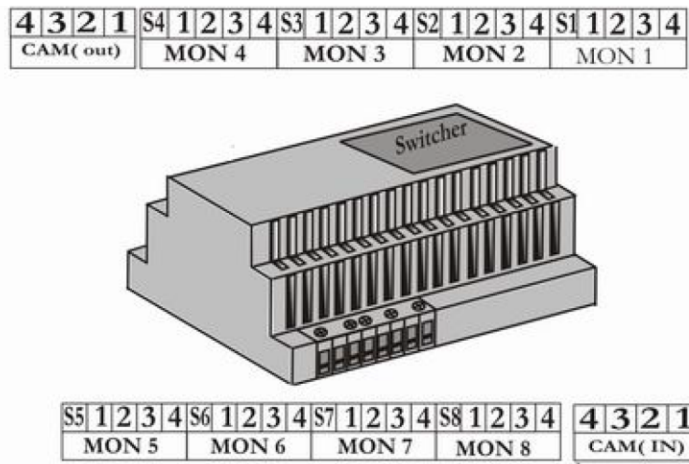
مانیتورهای ۷ اینچ

## ۲- سیم بندی پنل تصویری فوژان بالاتر از یک واحد، با سوئیچر مجتمع

برای جلوگیری از پخش شدن سیگنال تصویر در واحدها و تاثیر نویز روی تصویر حتی الامکان سعی کنید از سوئیچرهای مجتمع استفاده کنید.

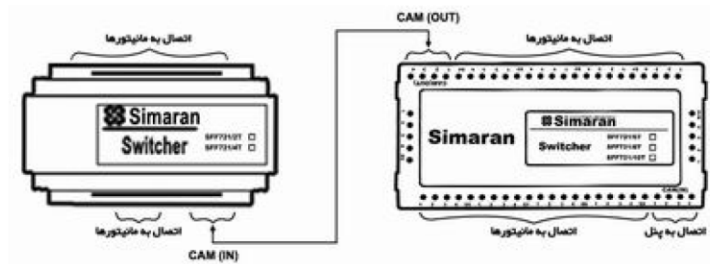


سوئیچرهای مجتمع سیماران برای تعداد واحدهای زوج از ۲ الی ۱۰ واحد طراحی و ساخته شده است.



سوئیچر مدل SFF721/8T (هشت واحدی)

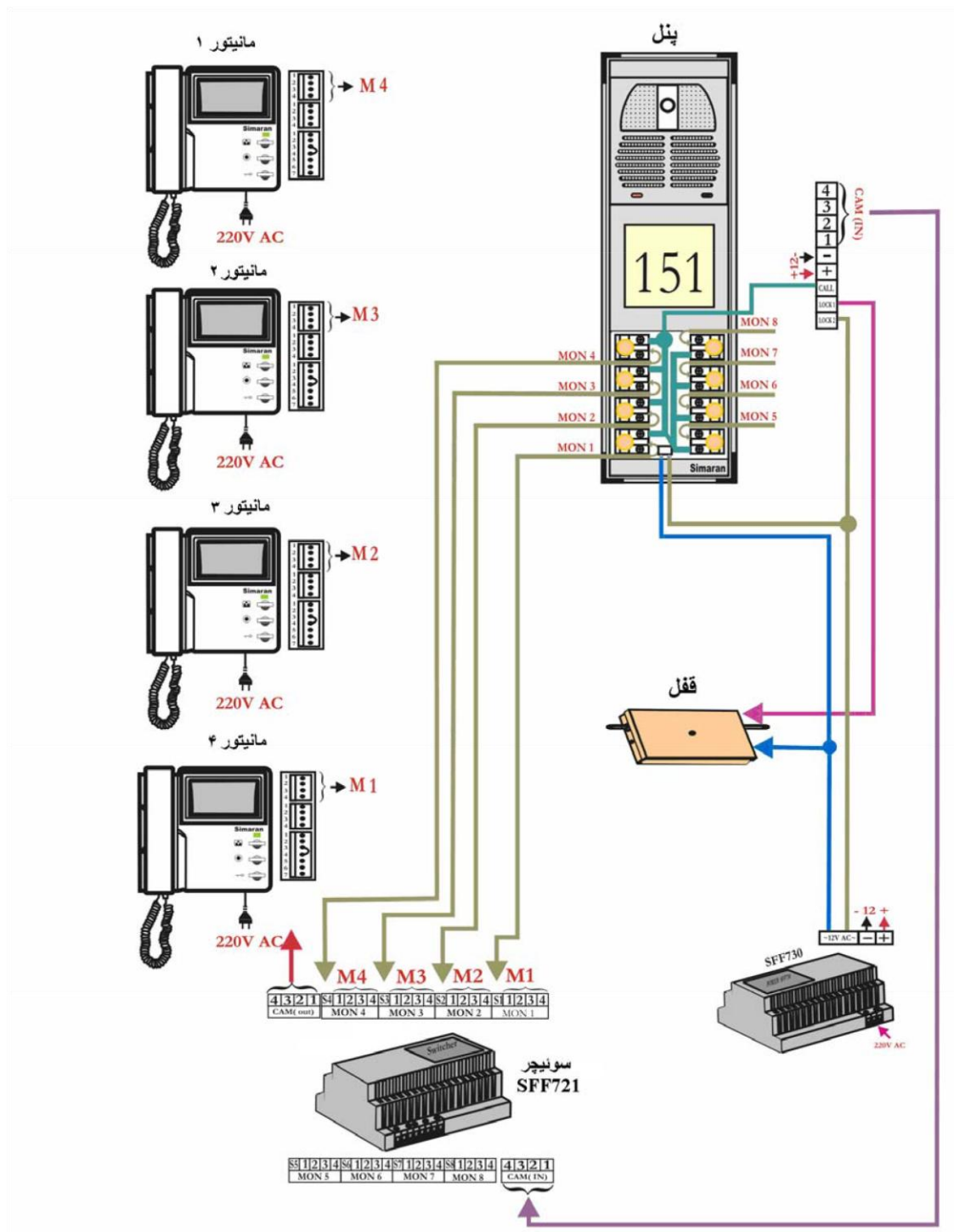
برای تعداد واحدهای بالاتر میتوان سوئیچر ۸ یا ۱۰ واحدی را با انواع دیگر به شکل زیر سری نمود.



**نکته:**

- اگر برای اتصالات دچار کمبود سیم شدید، میتوانید سیم ۲ تمام مانیتورها را به هم متصل کرده و از یک رشته سیم استفاده کنید!

در شکل بعد نقشه سیم بندی پنل تصویری طرح فوژان را برای یک مجتمع هشت واحدی مشاهده میکنید.

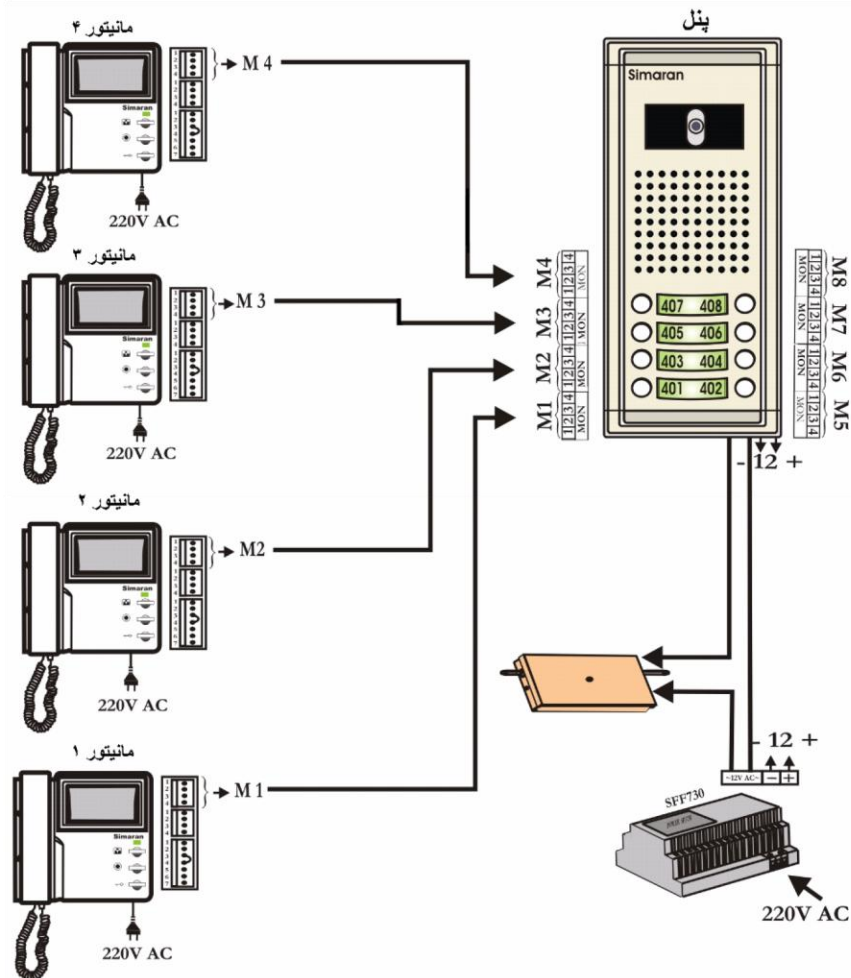


سیم بندی پنل تصویری فوژان بالاتر از یک واحد، با سوئیچر مجتمع



### سیم بندی پنل تصویری طرح فراز

پنلهای تصویری طرح فراز شرکت سیماران دارای سوئیچر داخلی بوده و در مدل‌های قدیمی نیازی به تغذیه نداشته و تغذیه خود را از مانی‌تور واحدها تامین میکنند. در مدل‌های جدید این پنل به جهت دسترسی به کیفیت مطلوبتر تصویر، استفاده از تغذیه مدل SFF730 اجباری می باشد و پنل بدون آن کار نخواهد کرد.



توجه:

- پنلهای بدون سوئیچر فراز بر حسب سفارش تولید میشوند و سیم بندی آنها مطابق سیم بندی پنلهای طرح فوژان میباشد.

## راهنمای نصب در باز کن کارتی

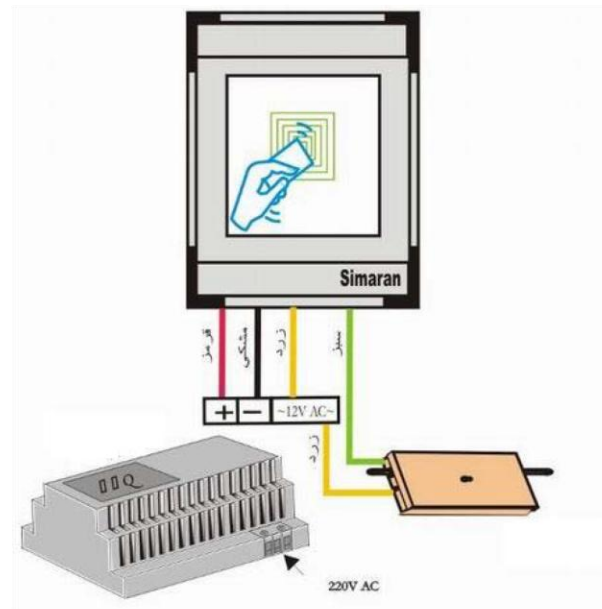


جهت کنترل تردد در انواع پنلهای صوتی یا تصویری مدل فوژان، میتوان از ماجولهای کارت خوان استفاده کرد. این ماجولها بر مبنای تکنولوژی کارتهای بدون تماس (RFID) عمل میکند، بطوریکه با نزدیک کردن کارت مجاز به آن قفل برقی فرمان گرفته و درب باز می شود.

سیم بندی آن بسیار ساده است و کافیسیت تا سیم قرمز و مشکی را به + و - تغذیه متصل کرده و دو سیم دیگر را نیز با اتصالهای قفل موازی کنید (E و F در مدارت صوتی، L1 و L2 در مدارات تصویری)

### نحوه برنامه ریزی:

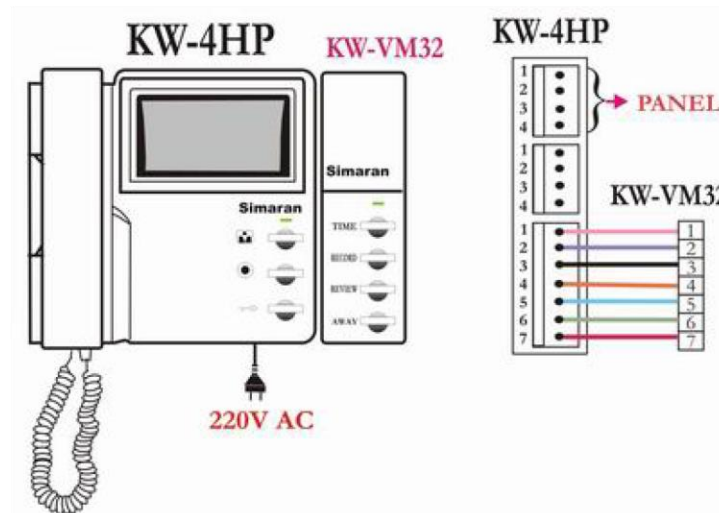
- ۱- کارت مستر را جلوی پنل بگیری. دستگاه بوق زده و LED زرد میشود.
- ۲- تگ یا کارتهای مورد نظر را یکی یکی مقابل پنل بگیری، صدای بیپ به همراه سبز شدن LED به منزله ثبت آنها میباشد.
- ۳- برای خاتمه حالت تعریف، کارت مستر را دوباره نشان دهید یا ۷ ثانیه صبر کنید تا LED قرمز شود.
- ۴- برای پاک کردن کل حافظه، کافیسیت ۴ بار کارت را نزدیک پنل ببرید. به تعداد دفعات صدای بیپ شنیده خواهد شد. بعد از دفعه چهارم با قراردادن تگ یا کارت معمولی مقابل پنل حافظه پاک خواهد شد.



**در نگهداری کارت مستر دقت نمائید. در صورت مفقود شدن به هیچ عنوان المثنی صادر نمیشود و مدار کارت خوان باید کلا تعویض شود.**

## راهنمای نصب حافظه تصویری

این حافظه جانبی به صورت کشویی در کنار مانیتور قرار میگیرد و با یک کانکتور ۷ تایی به آن متصل میشود.



این دستگاه به ازای هر بار زنگ زدن و یا به صورت دستی یک تصویر از دم درب را ثبت نموده و بعد از پر شدن حافظه، تصویر اول را حذف و آخرین تصویر گرفته شده را جایگزین می نماید. عکسبرداری دستی با شاسی RECORD و فعال کردن حالت اتوماتیک با شاسی AWAY انجام میپذیرد. با استفاده از دکمه TIME و به کمک دکمه REVIEW، تاریخ و ساعت دستگاه، که روی تصاویر ذخیره شده ثبت میشود، تنظیم میگردد. این حافظه در دو مدل سیاه و سفید و رنگی موجود می باشد. حافظه مدل سیاه و سفید ۳۲ عکس بوده و با قطع برق نیز پاک میشود، اما حافظه رنگی قابلیت ذخیره ۲۵۵ عکس رنگی را داشته و با قطع برق نیز عکسها پاک نمیشوند.

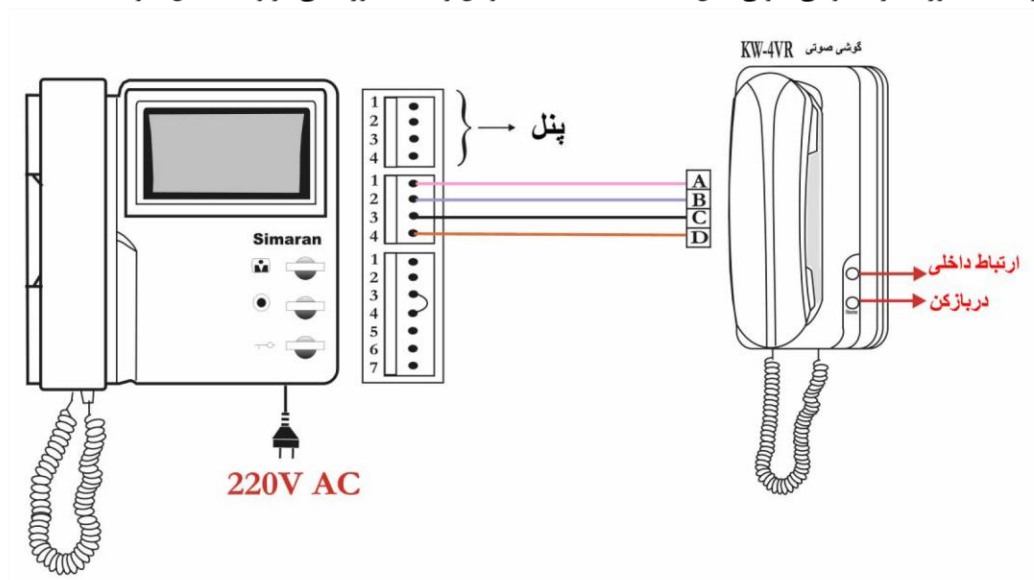
### توجه:

- حافظه سیاه و سفید قابل استفاده با مانیتورهای 3.5" رنگی نمیشود.
- بجای استفاده از حافظه جانبی از مانیتورهای گوشه دار رنگی ۷ اینچ سیماران نیز میتوانید استفاده کنید.

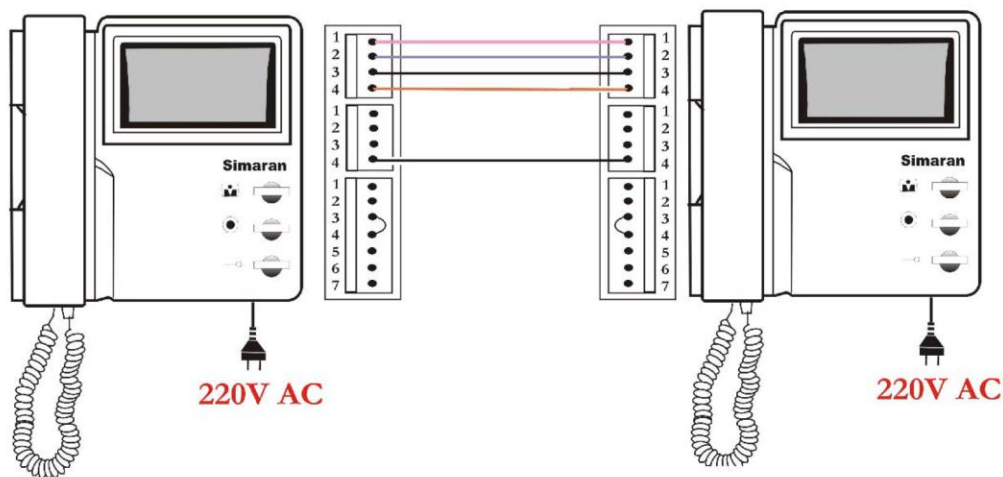


## راهنمای نصب گوشی صوتی اینترکام

برای داشتن ارتباطی داخلی و همچنین ارتباط صوتی با پنل و بازکردن درب از نقطه ای دیگر در واحدهای بزرگ، میتوان از یک مانیتور دیگر یا گوشی صوتی مدل KW-4VR استفاده و آن را به مانیتور اصلی مربوطه متصل نمود.



چنانچه زنگ پنل زده شود، می توان با هر دو گوشی با پنل ارتباط برقرار کرد و درب را باز نمود. برای ارتباط از گوشی صوتی با مانیتور، گوشی را برداشته و شاسی بالائی را فشار میدهیم و بالعکس برای ارتباط از مانیتور با گوشی صوتی، گوشی را برداشته و شاسی میانی را فشار میدهیم. هنگام موازی کردن دو مانیتور توجه کنید که اگر یکی از مانیتورها را خاموش کنید، مانیتور دیگر یکسره زنگ خواهد خورد!





## سیستم در بازکن تصویری با پنل کدینگ

هنگامی که تعداد واحدها زیاد باشد، به جهت زیبایی و سادگی سیم بندی، میتوانید از پنلهای کدینگ سیماران استفاده کنید که دارای ویژگیهای زیر میباشند:

### ویژگیهای سیستم:

- ۱- استفاده از مانیتورهای متداول سیاه و سفید و رنگی ۴ سیم .
- ۲- قابلیت کد دهی به هر واحد بطور دلخواه .
- ۳- قابلیت فراخوانی واحدها با صفحه کلید از طریق پنل کدینگ و قابلیت نمایش کدها بر روی پنل .
- ۴- قابلیت باز کردن درب از طریق پنل با استفاده از رمز اختصاصی که کاربر تعیین می کند .
- ۵- قابلیت ارتباط مرکز سوئیچ برد نگهداری با واحدها و بالعکس.
- ۶- قابلیت استفاده از ۴ پنل کدینگ بصورت هوشمند.



یک سیستم معمولی شامل پنل کدینگ و دیکودر ( به ازاء هر ۴ واحد یک عدد )، و مانیتور می باشد. برای زنگ زدن به واحدها، شماره واحد، سپس کلید زنگ  را فشار دهید. برای باز کردن در ورودی با استفاده از رمز، کلید زنگ  را فشار داده و رمز شش رقمی را وارد کنید. در صورت خطا Err و در صورت باز شدن در، کلمه Pass نمایش داده می شود. (رمز پیش فرض 888888)

### اتصالات مانیتور:

A: قرمز - صدا  
G: آبی - اتصال منفی  
P: زرد - اتصال مثبت  
V: سفید - سیگنال تصویر

### اتصالات پنل:

A: سبز - صدا  
G: مشکی - اتصال منفی  
V: زرد - سیگنال تصویر  
AA: آبی - خط اول اطلاعات  
BB: قهوه ای - خط دوم اطلاعات

با یک کانکتور ۵ سیمه، اتصالات پنل را به ورودی دیکودر اول متصل کرده و از خروجی آن نیز به دیکودرهای بعد ببرید. خروجی های A، G، P و V هر دیکودر را به پایه های ۱، ۲، ۳ و ۴ هر مانیتور متصل کنید. جهت وصول به کیفیت بهتر، مخصوصاً در مسافت های طولانی (بیش از ۵۰ متر)، سیگنال تصویر را توسط کابل کواکسیال (مغزی به V، شیلد به G) به دیکودر ها متصل کنید. در مسافتهای بیش از ۱۰۰ متر نیز از تقسیم کننده های تصویر، جهت تقویت سیگنال تصویر استفاده کنید.

### تعیین شماره واحدها در دیکودر

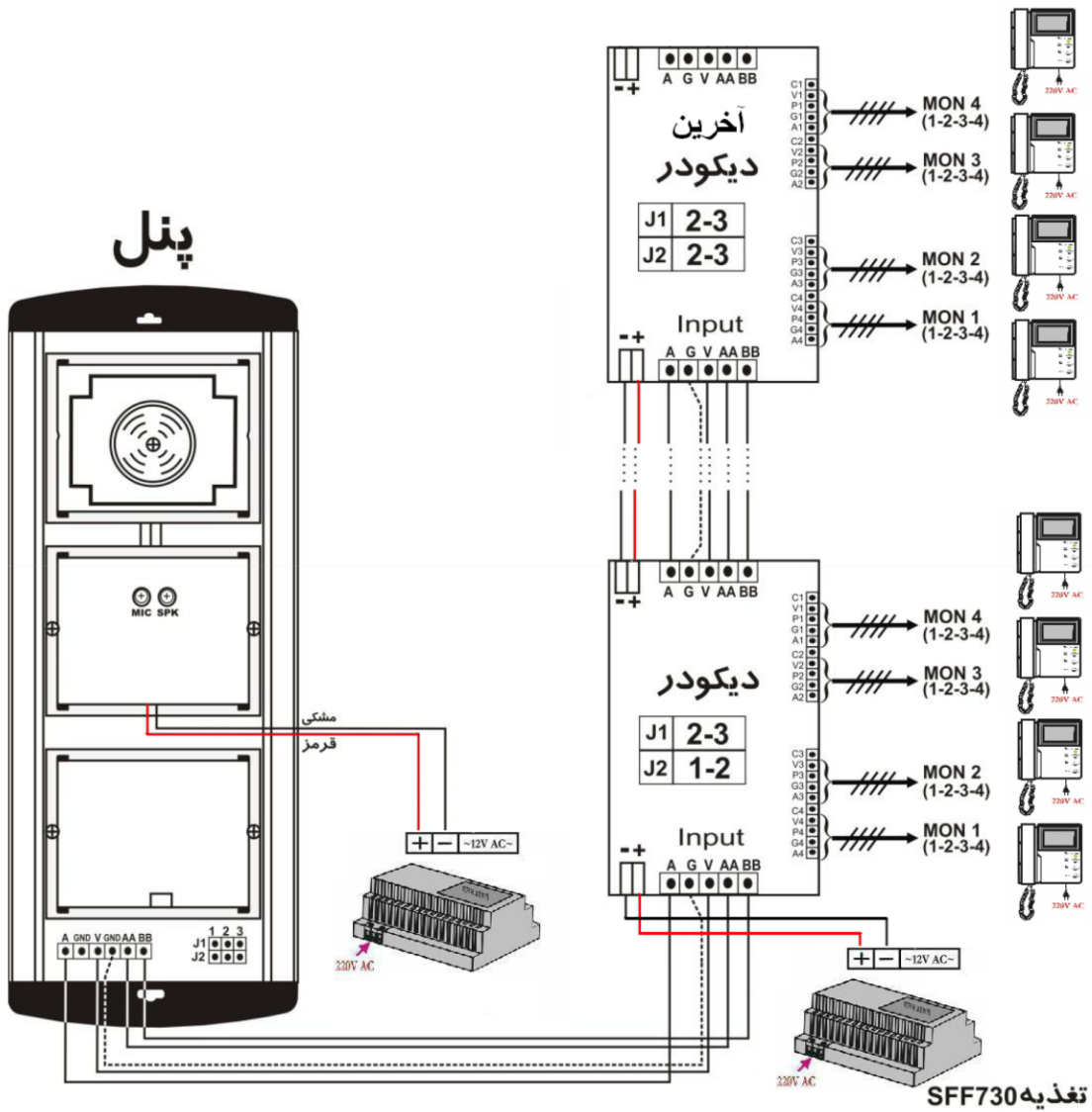
جهت تعیین شماره هر واحد، ورودی ترمینال دیکودر (Input) مربوطه را قطع و مانیتورهای متصل به آن را نیز خاموش یا قطع کنید. بعد گذاشتن جامپر J1 را در حالت ۱-۲، کابل ورودی را مجدداً وصل کنید. حالا مانیتور اول را به CN1 وصل کرده و شماره واحد مورد نظر خود را از یک تا ۴ رقمی توسط پنل وارد و کلید زنگ  $\Delta$  را فشار دهید. مثلاً (۱۰۱ +  $\Delta$ ) در صورت صحیح بودن عملکرد، مانیتور مورد نظر بدون تصویر ۳ بار زنگ میخورد اگر شماره تکراری باشد مانیتور تنها یکبار زنگ خواهد خورد.

مانیتور اول را خاموش یا جدا کنید و مانیتور دوم را به ترمینال دیکودر (CN2) وصل کنید و مرحله کد دهی را برای این مانیتور نیز تکرار کنید. به همین روش سایر مانیتورها را نیز می توانید کد دهی کنید. در پایان پس از قطع کابل ورودی جامپر J1 را در حالت کارکرد عادی (۲-۳) قرار دهید و سپس کابل ورودی ترمینال دیکودر (Input) را وصل کنید.

**جامپر J2** در همه دیکودرها بجز آخرین دیکودر، باید در حالت ۱-۲ باشد. در آخرین دیکودر این جامپر را روی حالت ۲-۳ قرار دهید.

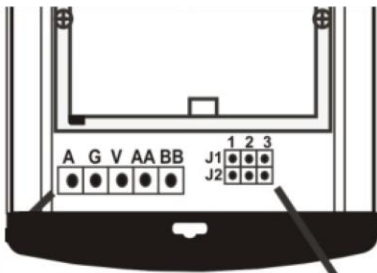
### نکته!

بجز دیکودر کد دهنده که فقط باید یک مانیتور جهت کد گیری به آن متصل باشد، بقیه دیکودرها و مانیتورها، در زمان کد دهی میتوانند به سیستم متصل باشند.



سیم بندی در باز کن تصویری با پنل کدینگ

### تعیین رمز قفل در بازکن و کد پنل



	1-2	2-3
J1	برای تعیین رمز درب بازکن و آدرس پنل	برای تعیین کارکرد معمولی
J2	غیر از آخرین پنل	در آخرین پنل در سیستم چند پنلی این جامپر را دارد

با قطع تغذیه، پنل را خاموش کرده، سپس جامپر J1 را روی حالت ۱-۲ قرار دهید و پنل را روشن کنید. اولین رقم سمت راست نمایشگر عدد صفر را نشان می دهد.

شش رقم رمز در بازکن را وارد کنید (کد کارخانه 888888). حالا دومین رقم سمت راست نمایشگر عدد صفر را نشان می دهد.

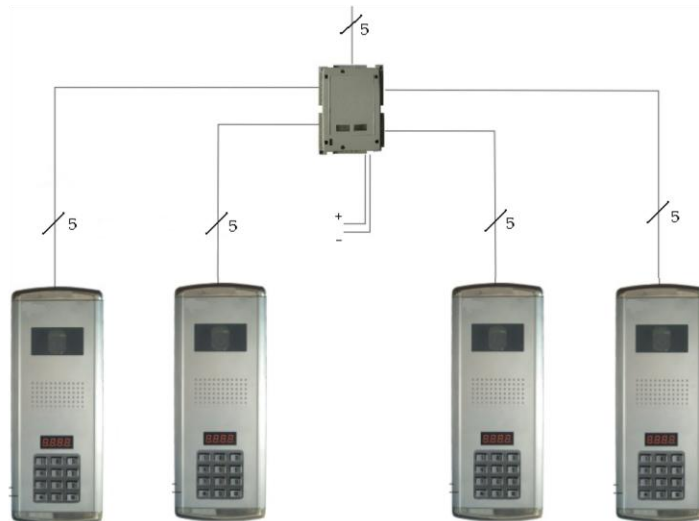
سه رقم کد پنل را وارد کنید (کد کارخانه 001) تا نمایشگر خاموش شود. با کد دوم می توانید سیستمهای چند پنلی (هوشمند) را راه اندازی کنید.



#### نکته:

اگر کد پنل را تغییر دهید، دیکودرها را نیز باید مجدداً برنامه ریزی کنید. در غیر اینصورت مانیتورها قادر به مشاهده دوربین پنل نخواهند بود.

برای ساختمانهای دارای بیش از یک درب از سوئیچر هوشمند پنل کدینگ استفاده میشود. در این حالت باید دقت کنید کد پنلها یکسان نباشد. از مانیتور داخل خانه تنها پنل شماره یک قابل مشاهده می باشد و بقیه پنلها فقط با زنگ زدن به مانیتورها متصل می شوند.



سیستم هوشمند تصویری کدینگ تا چهار پنل



## سیستم دربازکن تصویری ۶ سیم

سیستم ۶ سیم دربازکن تصویری سیماران با ارائه کیفیت بالای تصویر روی سیمهای معمولی، حتی در فواصل طولانی، و نصبی آسان، سیستمی ایده آل برای ساختمانهایی است که قبلا در آنها سیستم دربازکن صوتی نصب شده و اکنون امکان اضافه کردن و تغییر سیم کشی برای سیستمهای معمولی موجود در بازار امکان پذیر نبوده یا مقرون به صرفه نیست.

### ویژگیهای سیستم:

- ✓ استفاده نمودن از یک تغذیه مرکزی برای کلیه مانیتورها
- عدم نیاز به اتصال مانیتور هر واحد به برق شهر
- راحتی اتصال برق اضطراری برای سیستم دربازکن
- ✓ ارتباط کل سیستم با ۵ یا حداکثر ۶ رشته سیم
- امکان استفاده از همان سیم کشی های قبلی دربازکنهای صوتی
- ✓ محرمانه بودن ارتباط
- در هر لحظه تنها ارتباط یک مانیتور با پنل پشت در برقرار میباشد و امکان شنود وجود ندارد.
- ✓ امکان خاموش و روشن نمودن پنل از داخل ساختمان ( اختیاری و با استفاده از سیم ششم)

### توجه :

- در ساختمانهای فاقد رایزر جهت سادگی کار میتوانید از مانیتورهایی که مدار تقویت تصویر درون آنها تعبیه شده استفاده کنید، اما در ساختمانهای دارای رایزر ترجیحا از تقسیم کننده تصویر دو سیم خارجی (955/40) استفاده کنید.
- برای فاصله بیشتر از ۲۰۰ متر جهت سیمهای تصویر ( A , B ) باید سیمها را با هم بتابانید .
- از ترمینالهای A , B آخرین مانیتور یک رایزر، باید دو مقاومت  $82 \Omega$  به R1 وصل شود .
- جهت دسترسی به سطح مقطع بالاتر در اتصالات A و B، سیمها را بهم نتابانید.
- پس از هر ۳۰ متر فاصله R1 , R2 از تغذیه اصلی ( SFF741 )، یک تغذیه کمکی ( SFF741/A ) قرار می گیرد .
- در پنلهای فوژان جهت راه اندازی لامپهای زیر اسامی از تغذیه کمکی SFF708/5 استفاده نمایید .

### توضیح :

برای روشن کردن مانیتور باید چند ثانیه دکمه اول آنرا نگه دارید و برای خاموش کردن آن کافیسیت یکبار دیگر آنرا فشار دهید، در غیر این صورت پس از ۹۰ ثانیه مانیتور به طور خودکار خاموش میشود.

### اتصالات مانیتور:

**A , B**: سیگنال تفاضلی تصویر

**R1**: اتصال منفی تغذیه

**R2**: اتصال مثبت تغذیه (۱۸ ولت مستقیم)

**CA**: صدا، فرمان زنگ به مانیتور و فرمان درب بازکن

به پنل

**SIN**: اتصال اختیاری جهت روشن یا خاموش کردن

مانیتور از داخل واحد

### اتصالات پنل:

**A , B**: سیگنال تفاضلی تصویر

**R1**: اتصال منفی تغذیه

**+TC**: تغذیه دوربین

**Vcc**: تغذیه پنل

**F**: مشترک خروجی شاسیهای زنگ

**P.S**: سیگنال زنگ

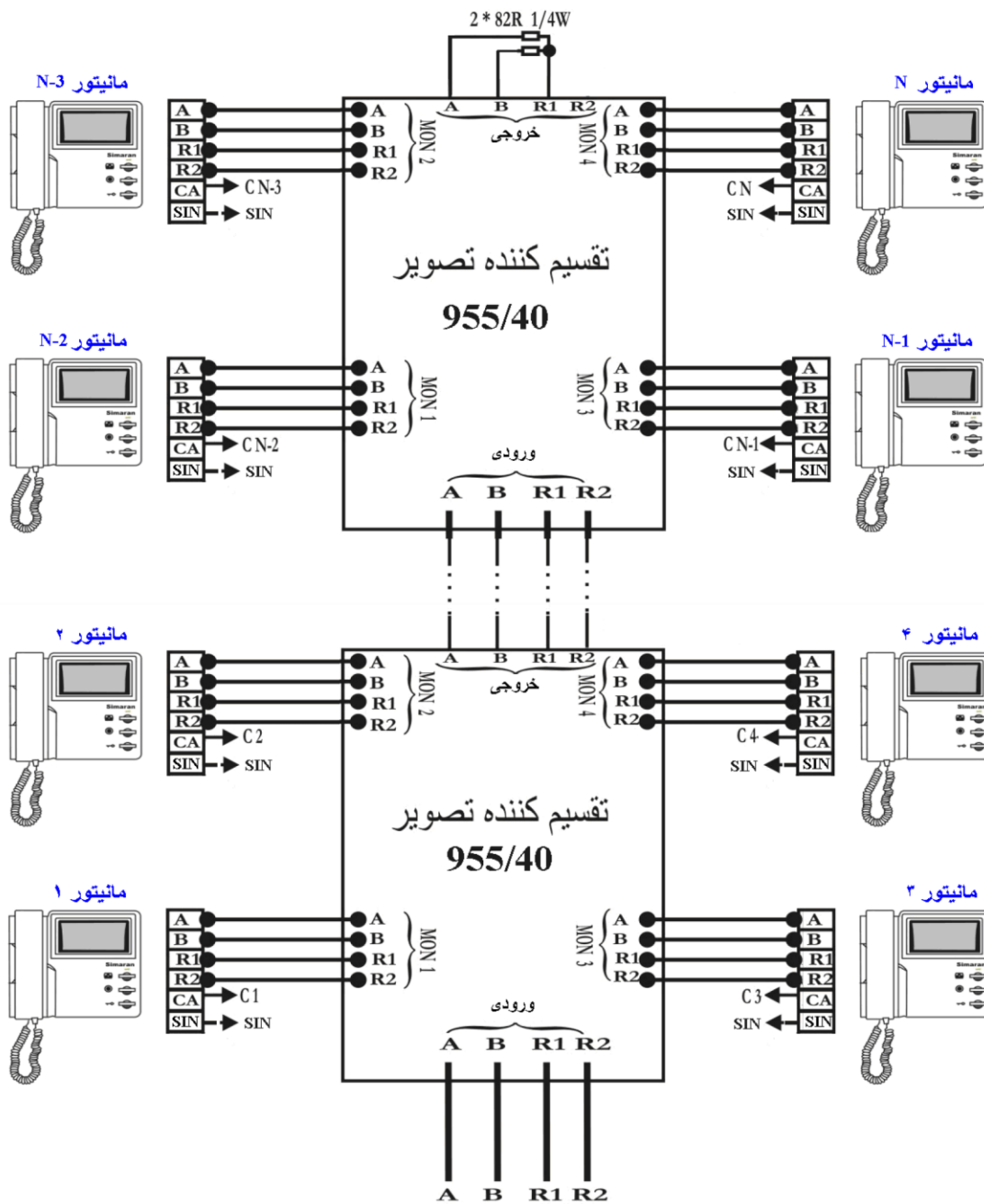
**SDZ**: سیگنال صدا، فرمان زنگ و درب بازکن

**+ و -**: تغذیه روشنایی پشت پنل فراز

مینیمم سطح مقطع سیمهایی که باید مورد استفاده قرار گیرد:

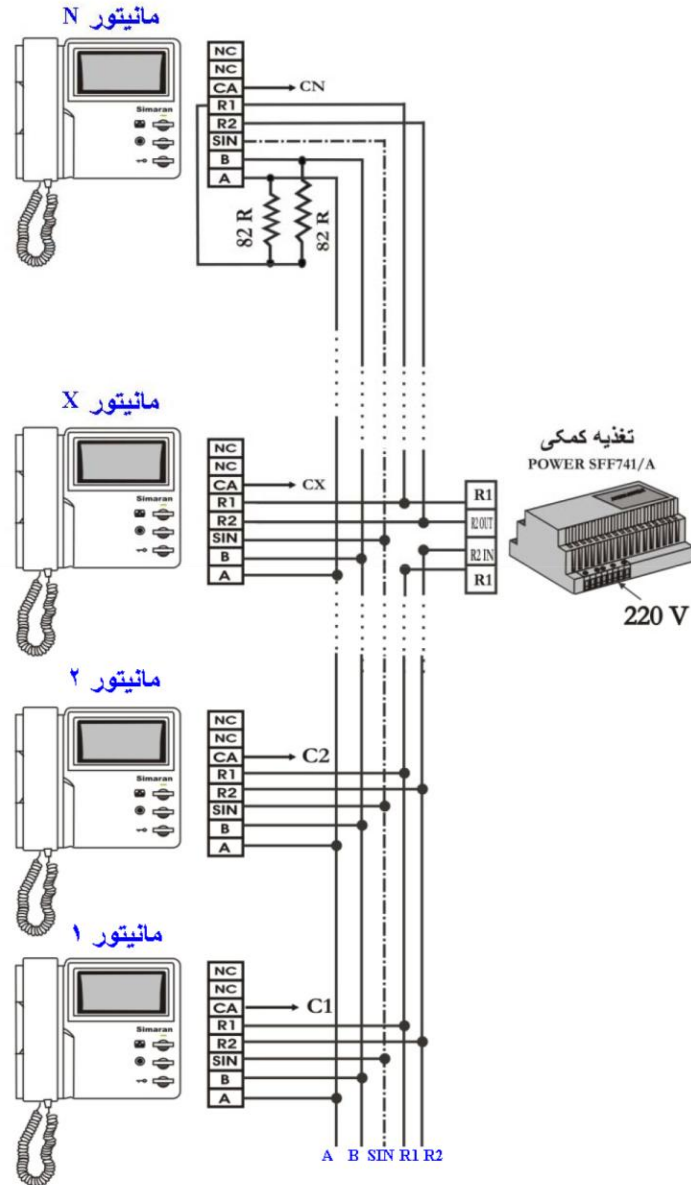
ترمینالها	50 m	100 m	200 m
<b>R1</b>	0.75	1.50	2.50
<b>R2</b>	0.75	1.50	2.50
<b>A , B</b>	0.35	0.35	0.35
<b>C1, C2, CA</b>	0.50	1.00	1.05
<b>~0, ~12</b>	1.00	1.50	2.50



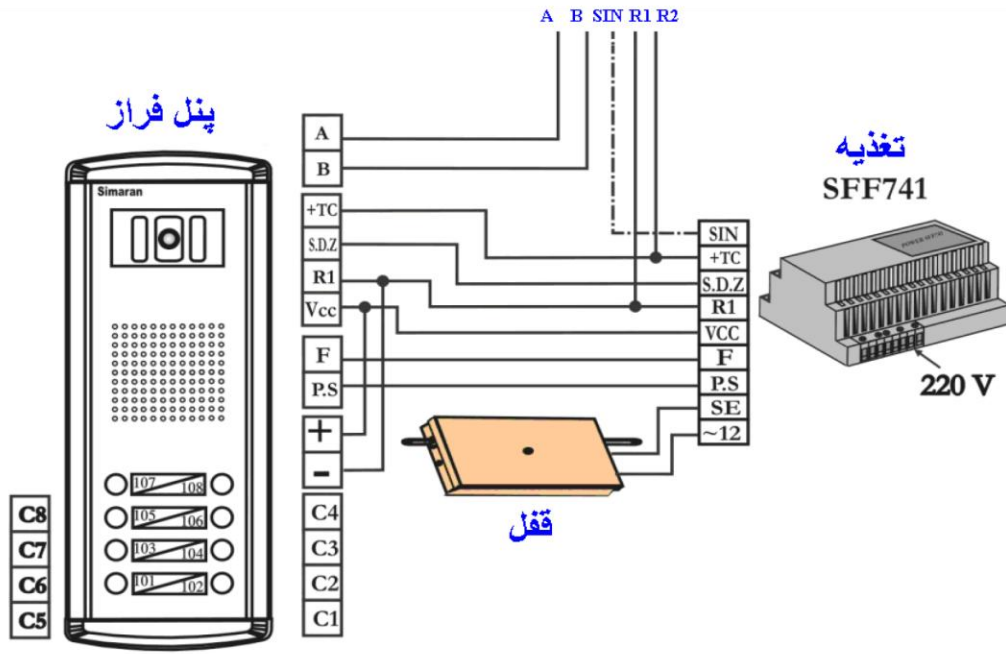


سیم کشی طبقات سیستم ۶ سیم برای ساختمانهای داری رایزر  
تقسیم کننده تصویر بیرون از مانیتور و در رایزرها نصب می شود.

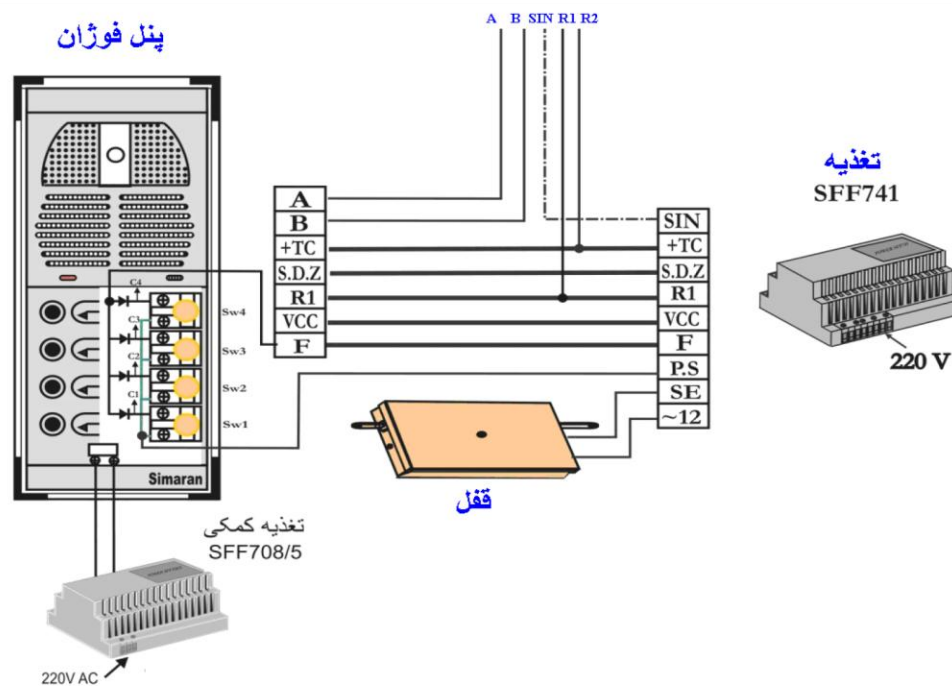
KW-4HP/5VU



سیم کشی طبقات سیستم ۶ سیم برای ساختمانهای بدون رایزر



سیم بندی سیستم ۶ سیم با پنل فراز



سیم بندی سیستم ۶ سیم با پنل فوژان

## سیستم در بازکن تصویری، مجهز به ارتباط داخلی



مانیتورهای این سیستم مجهز به شماره گیر میباشد که قابلیت ارتباط صوتی بین واحدها را فراهم میکند و دارای ویژگیهای زیر است:

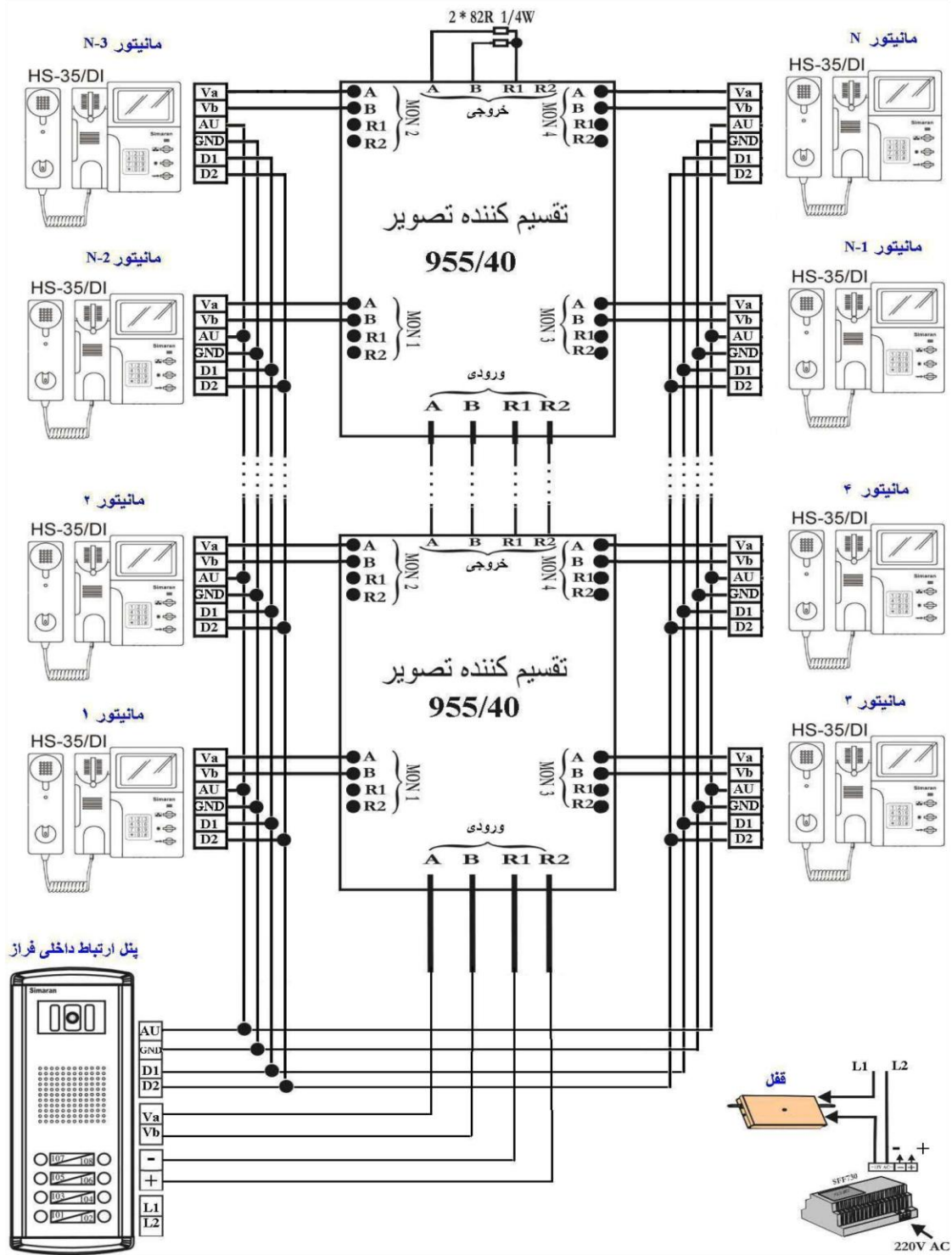
- ۱- قابلیت ارتباط داخلی بین واحدها
  - ۲- قابلیت شماره گیری و کد دهی آسان
  - ۳- قابلیت انتقال زنگ به واحد دیگر
  - ۴- قابلیت انتظار مکالمه
  - ۵- قابلیت انتقال تصویر شفاف و بدون نویز تا ۲۰۰ متر با استفاده از سیمهای معمولی
  - ۶- قابلیت ارتباط با ۲ پنل تصویری و پشتیبانی هوشمندانه هر یک از پنلها.
  - ۷- قابلیت توسعه تا ۲۲۰ واحد (کد)
- جهت ارتباط داخلی، گوشی را بردارید تا چراغ روی مانیتور روشن شود، سپس شماره داخلی مورد نظر را گرفته و دکمه # را فشار دهید.
  - اگر چراغ روی مانیتور چشمک زن باشد، یعنی خط اشغال است، در این حالت هم میتوانید شماره گیری کنید و گوشی را نگه دارید. پس از آزاد شدن خط، واحد مقابل بلافاصله زنگ خواهد خورد.
  - جهت انتقال زنگ به واحد دیگر، شماره داخلی مورد نظر را طبق معمول شماره گیری کنید و در انتها کلید در بازکن را یکبار فشار دهید. پس از بازگشت این کار را بار دیگر تکرار کنید تا انتقال زنگ کنسل شود.
  - پس از اتمام سیم بندی، سیستم را روشن کرده و با کددهی به هر مانیتور شماره زنگ آن واحد را مشخص کنید. پس از هر # دو و سه بوق تأیید خواهید شنید:

# شماره داخلی # 2200\*

شماره داخلی از ۱ الی ۲۲۰ میتواند باشد. مثلا برای اختصاص شستی زنگ چهارم به یک مانیتور کد

# ۴ # 2200\*

زیر را روی مانیتور وارد کنید:



دربازکن تصویری مجهز به ارتباط داخلی

### اتصالات مانیتور:

سیگنال صوت: AU

GND: اتصال زمین

D1 و D2: خطوط دیتا (اطلاعات)

Va و Vb: سیگنال تفاضلی تصویر

### اتصالات پنل:

سیگنال صوت: AU

GND: اتصال زمین

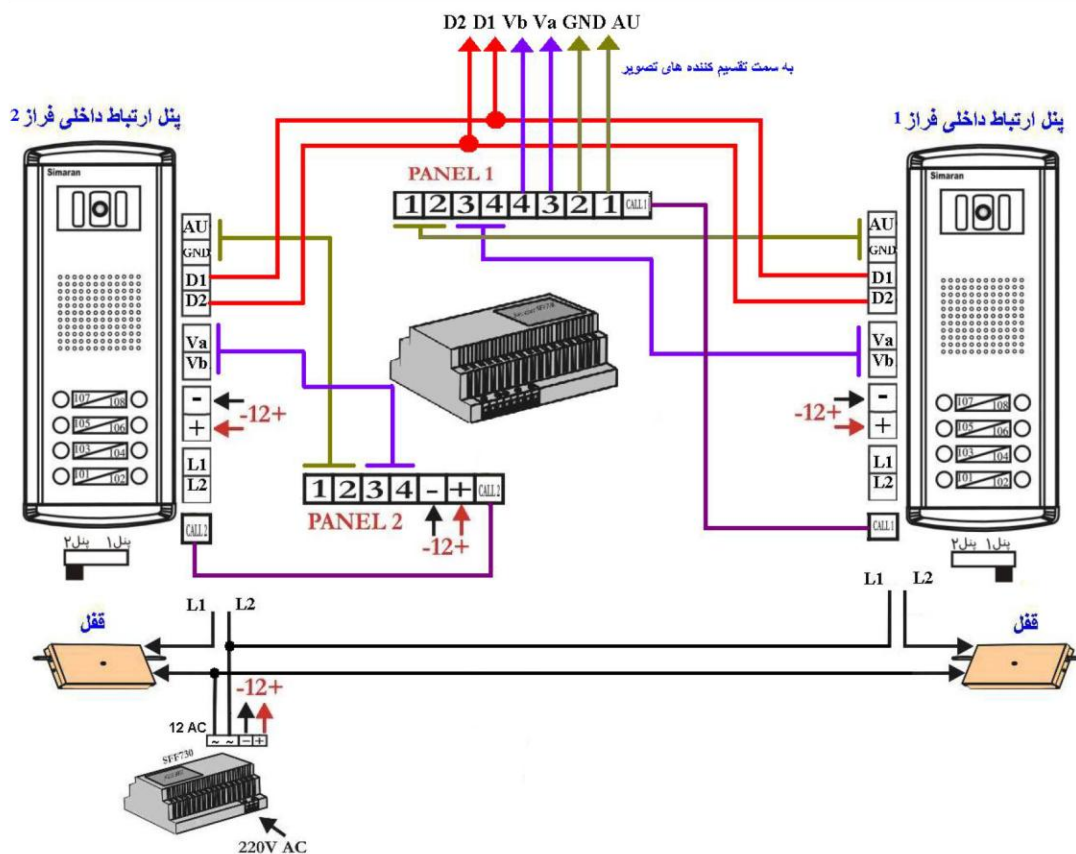
D1 و D2: خطوط دیتا (اطلاعات)

Va و Vb: سیگنال تفاضلی تصویر

+ و -: تغذیه روشنایی پشت پنل فراز

L1 و L2: اتصالات در بازکن

در پشت پنل کلیدی وجود دارد که شماره پنل را در سیستمهای هوشمند که ساختمان دارای دو درب ورودی است، را انتخاب میکند. در این حالت یک پنل را روی یک و دیگری را روی شماره دو قرار دهید و از دیگرام زیر جهت سیم بندی استفاده نمائید. در سیستمهای تک پنلی، کلید را روی پنل یک قرار دهید. در غیر اینصورت برای ارتباط با پنل باید دوبار دکمه مانیتور را فشار دهید.



دربازکن تصویری مجهز به ارتباط داخلی با دو پنل



## درباز کنه‌های صوتی و تصویری هوشمند



در ساختمان‌هایی که دارای دو درب مجزا هستند و میخواهند دو پنل دربه‌های ورودی با یک گوشی ارتباط برقرار کنند، شما میتوانید از مانیتورهای دو ورودی سیماران یا از سیستم‌های هوشمند بهره بگیرید. در مانیتورهای دو ورودی، برای هر پنل باید سیم کشی مستقلی انجام گیرد اما در سیستم‌های هوشمند، یک سوئیچر هوشمند، به طور اتوماتیک، گوشی واحدها را به دربی که مراجعه کننده زنگ آن را زده است متصل میکند. استفاده از این سیستمها با عث سادگی و صرفه جویی در سیم کشی میشود. این سیستمها برای بیش از دو درب نیز موجود است که بنا بر سفارش تولید میگردند.

### نکته مهم:

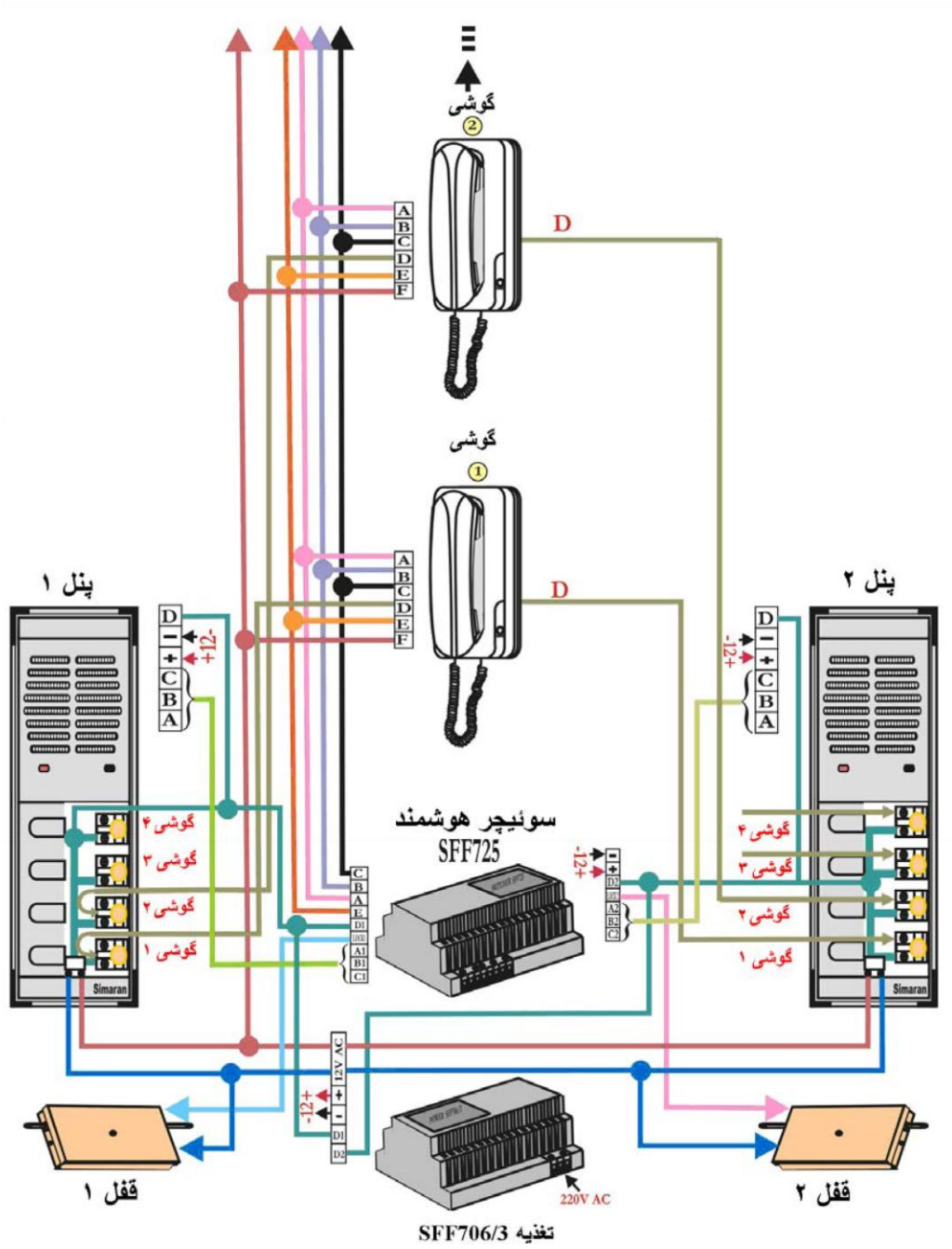
- اگر به دلیل دور بودن دو پنل یا هر دلیل دیگری، مجبور به استفاده از تغذیه های مجزا برای هر پنل شدید، دقت کنید که در نهایت سیم منفی تغذیه ها را به هم متصل کنید!

### سیم بندی پنل هوشمند صوتی

با زنگ زدن مراجعه کننده از هر پنل، سوئیچر هوشمند صوتی مدل SFF725، ارتباط پنل و قفل همان درب را با گوشی برقرار میسازد.

A1 ، B1 و C1 ورودی پنل اول و A2 ، B2 و C2 نیز ورودی پنل دوم هستند که توسط این سوئیچر به یک خروجی واحد A ، B و C جهت گوشیهای صوتی تبدیل میشوند. تصمیم باز کردن درب اول یا دوم توسط متصل کردن خروجی E به Lock1 یا Lock2 نیز به عهده این سوئیچر میباشد.

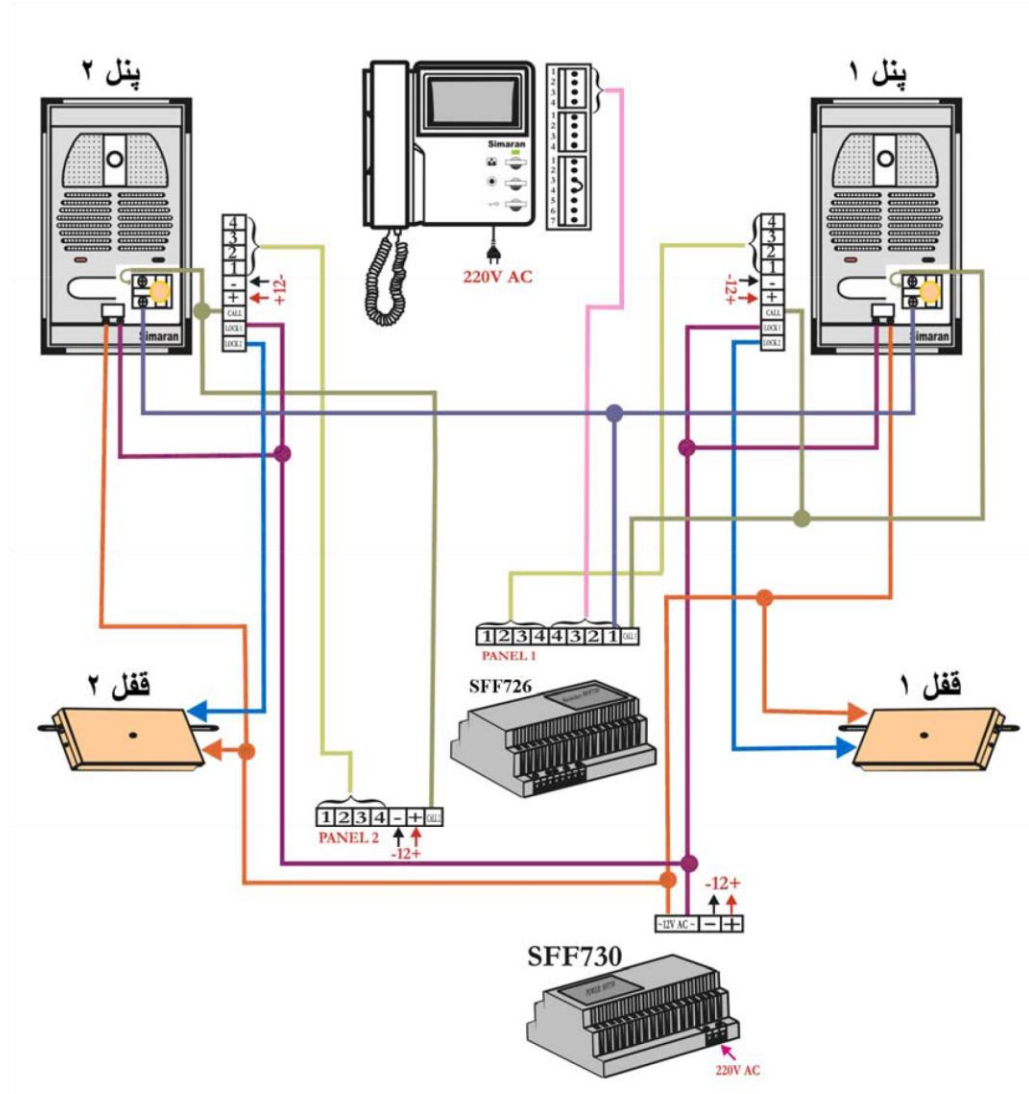
تغذیه مدل SFF706/3 مورد استفاده دارای دو صدای زنگ متفاوت است (صدای تن و صدای بوقلمونی). با شنیدن نوع زنگ، استفاده کننده متوجه میشود که گوشی از کدام پنل زنگ خورده است.



سیم بندی پنل هوشمند صوتی

### سیم بندی پنل هوشمند تصویری یک واحدی با سوئیچر مدل SFF726

برای ارتباط صوتی و تصویری یک مانیتور با دو پنل (یا بیشتر)، در ساختمانهایی که دارای دو درب مجزا هستند، شما میتوانید یا از مانیتورهای تصویر دو ورودی سیماران (مانیتورهای رنگی ۵ یا ۷ اینچ) استفاده کنید یا از یک سوئیچر هوشمند بهره بگیرید. با زنگ زدن مراجعه کننده از هر پنل، سوئیچر هوشمند تصویری مدل SFF726، ارتباط پنل و قفل همان درب را با مانیتور برقرار میسازد.



سیم بندی پنل هوشمند تصویری یک واحدی با سوئیچر مدل SFF726

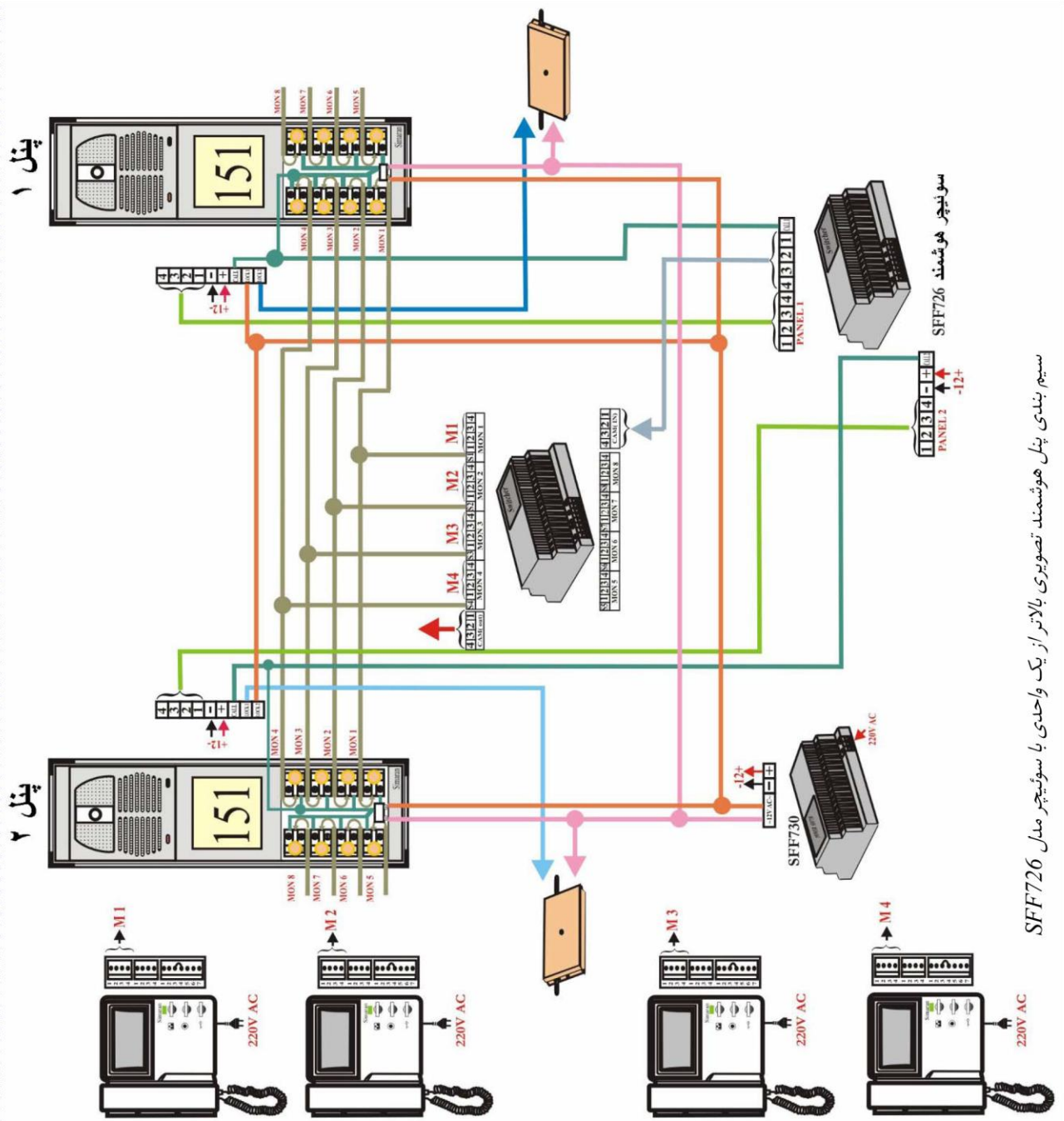
این سوئیچر برای هر پنل یک ورودی مستقل دارد. مشترک شاسی زنگ پنل اول به ورودی Call1 و مشترک شاسی زنگ پنل دوم به ورودی Call2 متصل میشود. با زنگ زدن از هر پنل، ورودی همان پنل توسط سوئیچر به مانیتور متصل میشود.

#### توجه:

- حتی الامکان سعی کنید فاصله هر پنل تا سوئیچر بیشتر از ۲۵ متر نشود.
- اگر برای هر پنل از یک تغذیه مستقل استفاده کردید، دقت کنید حتما منفی تغذیه ها به یکدیگر متصل شود.

### سیم بندی پنل هوشمند تصویری بالاتر از یک واحدی با سوئیچر مدل SF726

در مدار قبل، توسط سوئیچر SF726 توانستیم دو پنل را به یک پنل عادی تبدیل کنیم و از آن برای یک واحد استفاده کنیم. برای یک واحد به بالا نیز، خروجی سوئیچر هوشمند را مانند خروجی پنل در نظر گرفته و مشابه سیستم های چند واحدی عادی، سیم بندی را مطابق شکل بعد انجام میدهیم.



سیم بندی پنل هوشمند تصویری بالاتر از یک واحدی با سوئیچر مدل SFF726

## سیم بندی هوشمند تصویری با سوئیچر مدل SFF727

در سیستم هوشمندی که از سوئیچر SFF726 استفاده میکند کاربر حق انتخابی ندارد و مانیتور داخلی به پنلی که آخرین بار از آن زنگ خورده است، متصل باقی میماند. در مواردی کاربر نیاز دارد که از داخل ساختمان بتواند پنل مورد نظر خود را انتخاب کند. اینکار با استفاده از سوئیچر هوشمند SFF727 میسر میشود.

با استفاده از سوئیچر هوشمند مدل SFF727 که به عنوان سوئیچ پنل اینترکام نگهبانی نیز شناخته میشود، امکان انتخاب پنل با زدن دکمه وسط مانیتور، فراهم میشود. سیم بندی این سیستم مانند مدل SFF726 میباشد با این تفاوت که دو پین اضافه دیگر نیز وجود دارد:

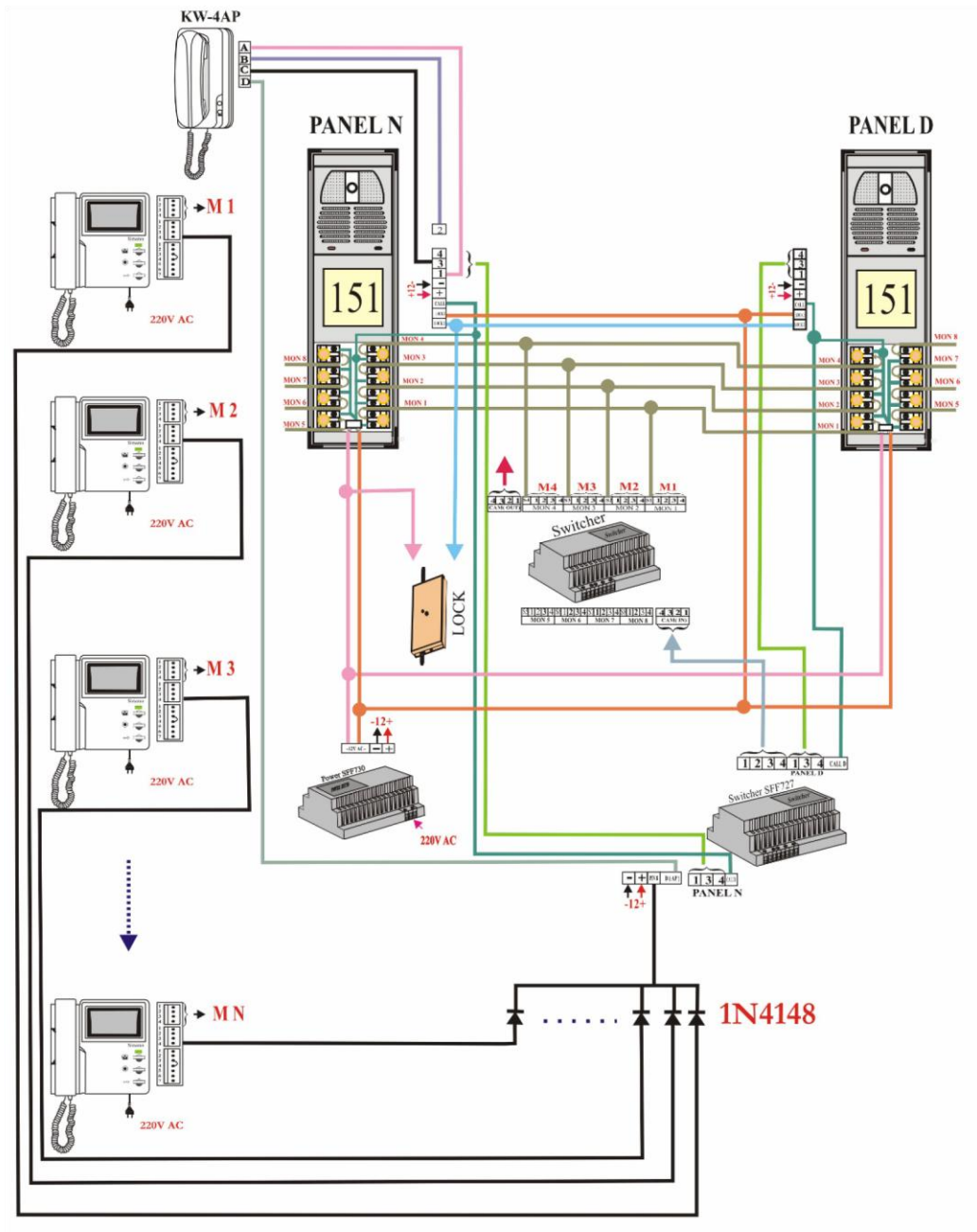
۱- **PIN8**: مطابق نقشه زیر هشتمین پین پشت مانیتورها توسط یک دیود معمولی به هم متصل شده و نهایتاً به این پین سوئیچر بسته میشود. سیمهای دارای دیود، به صورت آماده در بسته بندی سوئیچر موجود است.



۲- **D(AP)**: اگر پنل دوم نزد نگهبانی باشد، و نیازی به مشاهده نگهبان نباشد، برای ارتباط صوتی با نگهبان، میتوان از یک گوشی صوتی مدل KW-4AP استفاده کرد. پین D(AP) در حقیقت صدای زنگ این گوشی صوتی را تامین میکند. در نقشه ارائه شده، طرز نصب این گوشی نیز نشان داده شده است. این نوع پنل به صورت سفارشی تولید میگردد.

### توجه:

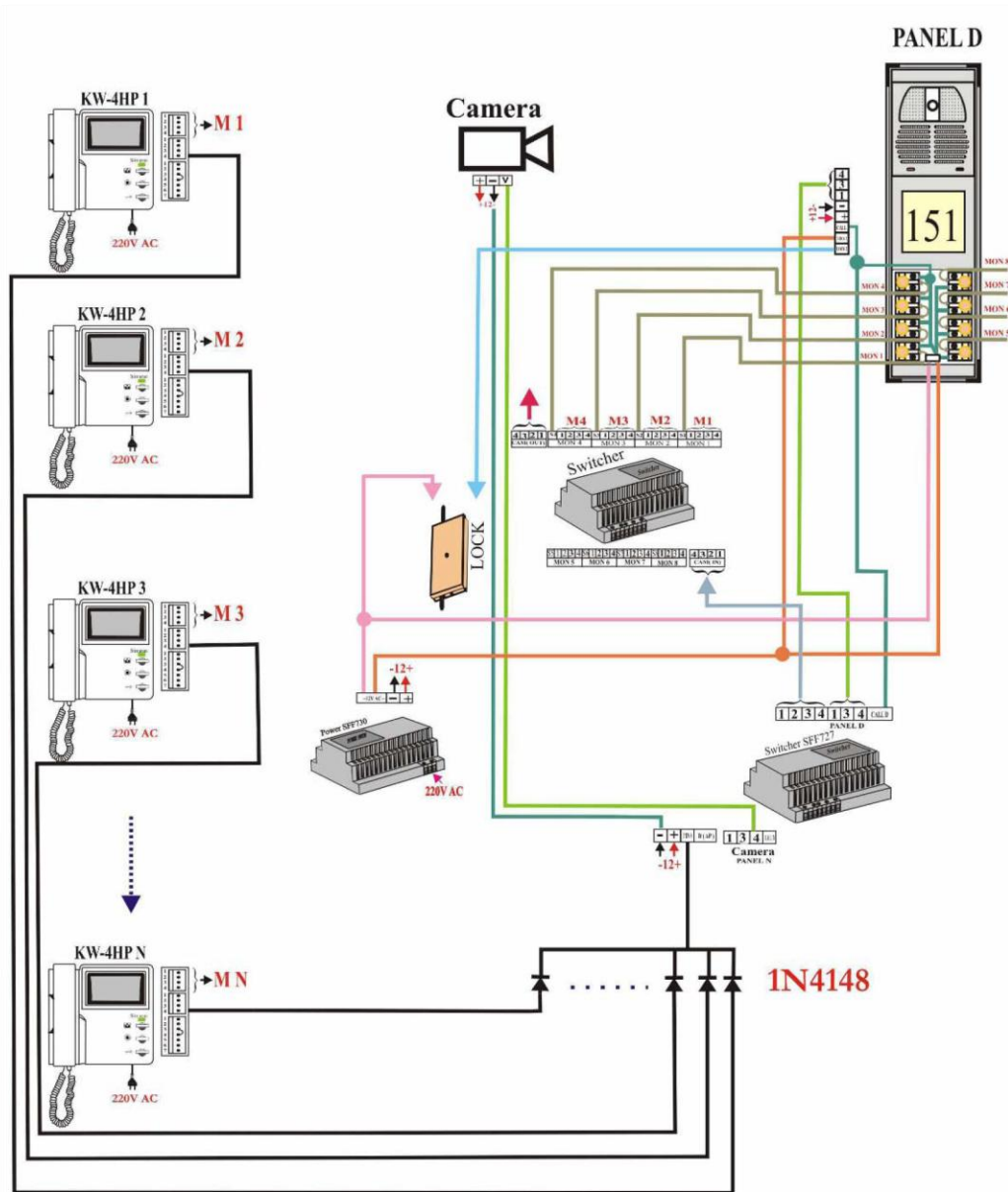
برای کم شدن سیم بندی ها، در این سوئیچر، از تکرار پین شماره ۲ خوداری شده و تنها یک پین برای آن وجود دارد که اتصالات دیگر رانیز برقرار مینماید.



سیم بندی پنل هوشمند تصویری با سوئیچر مدل SFF727 (اینترکام نگهبانی)

### سیم بندی پنل هوشمند تصویری همراه با دوربین

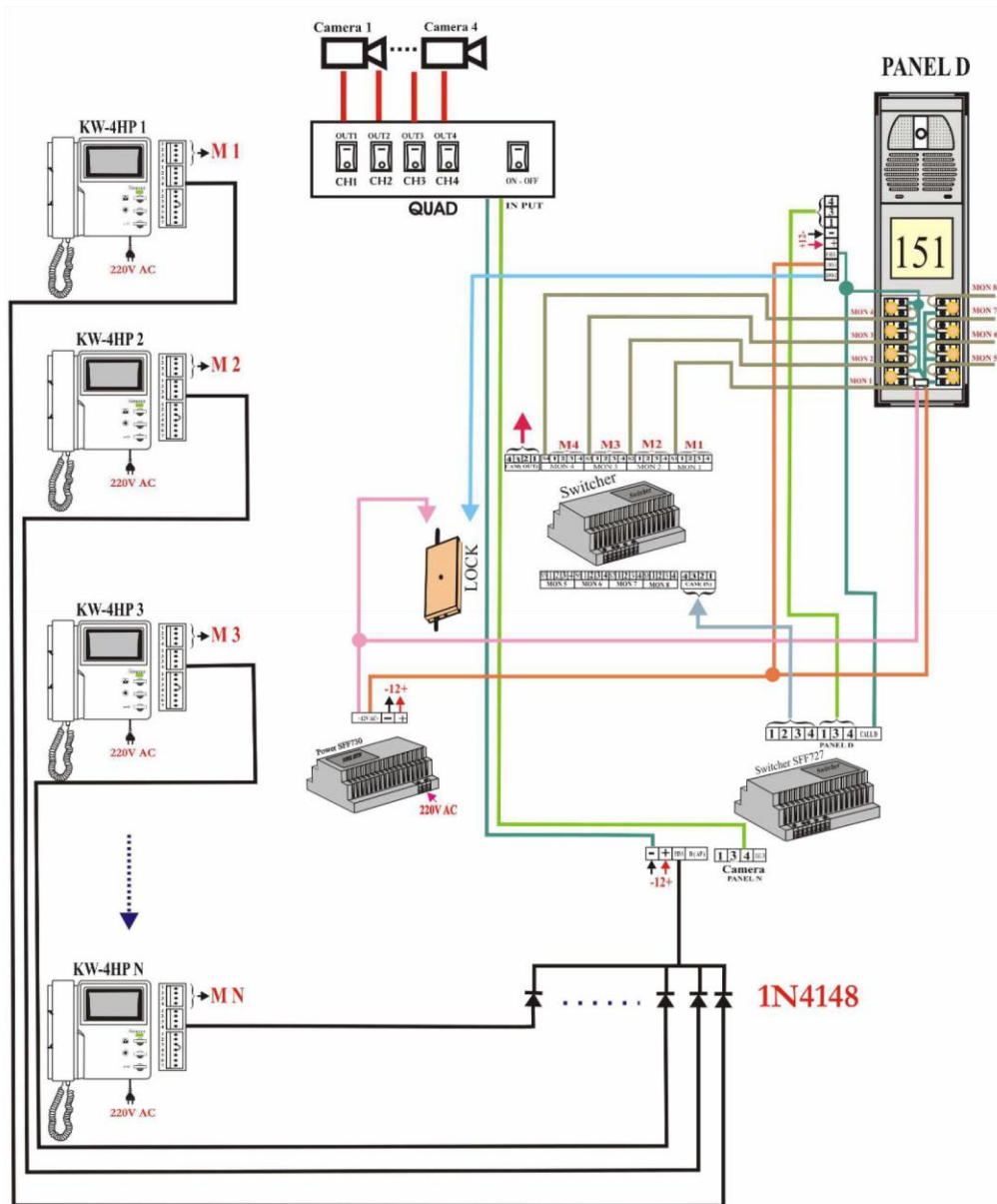
در سیستم سوئیچ پنل اینترکام نگهبانی، روش سیم بندی با دو پنل را مشاهده کردید. بعضی از ساختمانها بجای پنل دوم نیاز به دوربین یا دوربینهایی دارند که با آن بتوانند محوطه پارکینگ یا جاهای دیگر را کنترل کنند. برای رفع این نیاز نیز میتوان از همان مدار قبل استفاده کرد، با این تفاوت که دیگر نیازی به سیم کشی قسمت صوتی و قفل پنل دوم را نداریم.



سیم بندی پنل هوشمند تصویری همراه با یک دوربین



اضافه کردن دوربینهای بیشتر توسط دستگاههای کواد (برای ۴ دوربین) یا مالتی پلکسر (برای ۴ دوربین به بالا) انجام میگیرد. با تنظیم دستگاه کواد میتوانید تصاویر دوربینها را به صورتهای مختلف همزمان یا متوالی مشاهده کنید.



توجه:

- کاربران داخل واحدها با زدن کلید وسط مانیتور (INTERCOM) میتوانند پنل یا دوربین را انتخاب کنند.
- دستگاه در هر لحظه فقط قادر به نمایش تصویر پنل یا دوربین می باشد و اگر کاربری با زدن دکمه وسط مانیتور تصویر را عوض کند این تعویض برای تمام کاربران دیگر نیز انجام میشود.

## سیستمهای مختلط صوتی و تصویری

برای واحدهائی که نیازی به داشتن مانیتور ندارند (مانند واحد نگهبانی)، یا تمایل به استفاده از همان گوشیهای صوتی قبلی خود را دارند، از مدارات مبدل تصویری به صوتی استفاده میشود. اینکار به دو روش امکان پذیر است:

### ۱- استفاده از گوشی های صوتی مخصوص همراه با مبدل SFF735

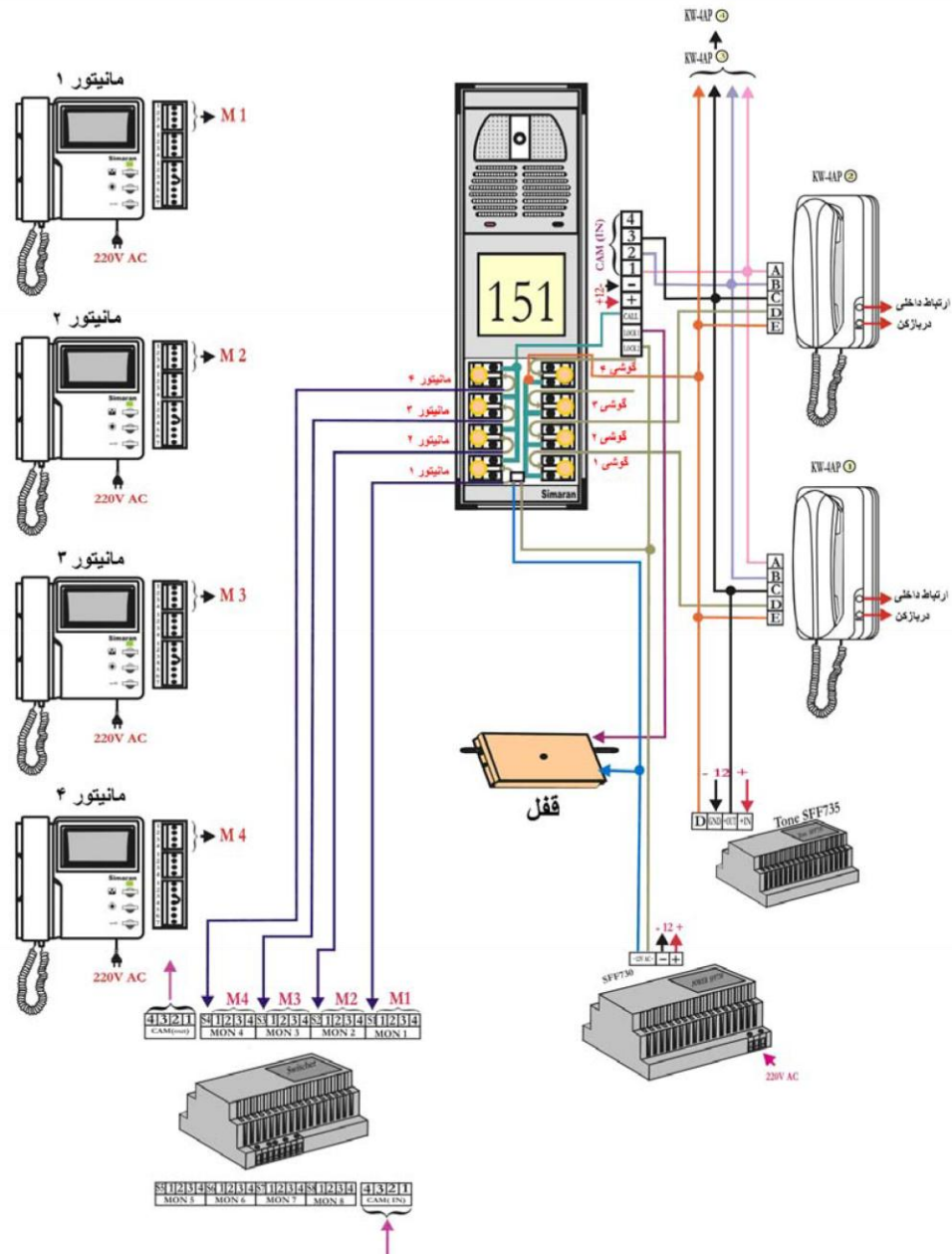
- سیم بندی این مبدل ساده است و نیاز به تغییرات در پنل ندارد. تنها مشکل این مدار تضعیف صدا، به ازای هر گوشی صوتی میباشد، به همین جهت این مدار برای گوشیهای صوتی بیش از ۳ عدد، توصیه نمیشود  
با هر بار زنگ خوردن، یا فشردن دکمه Intercom گوشی صوتی توسط کاربر، مبدل SFF735، پنل را برای مدت ۹۰ ثانیه روشن کرده و ارتباط صوتی گوشیها را با آن امکانپذیر میسازد.

### ۲- استفاده از گوشی های صوتی استاندارد معمول با مبدل SFF728

- این مدار از گوشیهای صوتی رایج در بازار استفاده میکند و با بالا رفتن تعداد گوشی های صوتی نیز تضعیفی ایجاد نمیشود. اما برای استفاده از این مدار، قبل از خرید باید سفارش تولید آن را بدهی. اگر نیاز فوری به پنل دارید میتوانید راهنمای انتهای جزوه، تغییرات لازم را خود در پنل ایجاد نمایید. در غیر این صورت واحدهای صوتی کار نخواهند کرد.  
مبدل SFF728 سه وظیفه اصلی دارد:  
۱- جدا کردن صدای رفت و برگشت از سیم شماره یک (INT) و تبدیل آن به A و B مناسب گوشیهای صوتی.  
۲- تولید صدای زنگ برای گوشیهای صوتی (در ترمینال D)  
۳- فعال کردن قفل دربازکن با کنترل کردن اتصال F

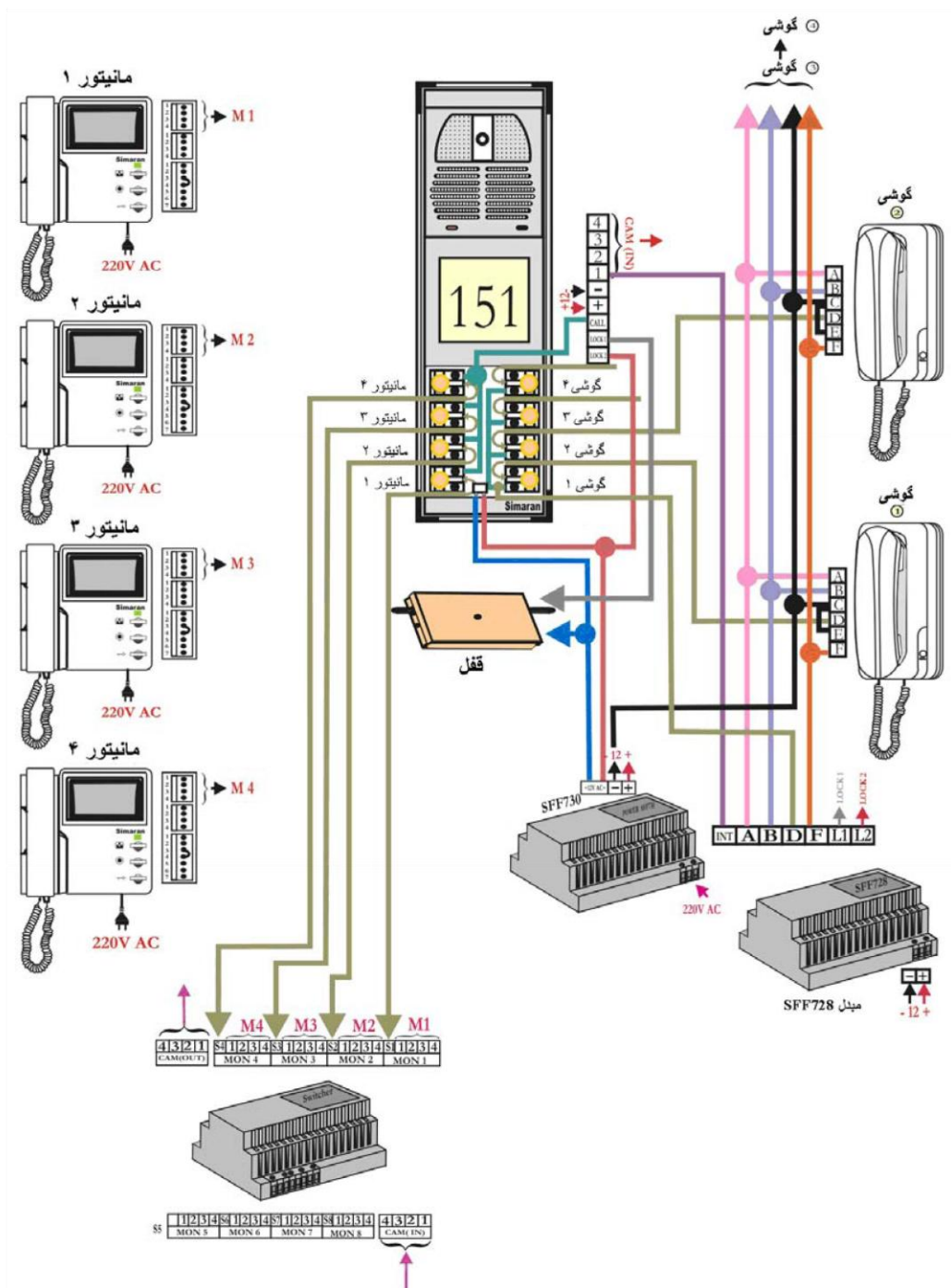
#### توجه:

- در هنگام سیم بندی مبدلهای تصویری به صوتی، دقت کنید که در پنل، مشترک شاسی های زنگ واحدهای صوتی را از تصویری جدا کنید. مشترک واحدهای تصویری به Call و مشترک واحدهای صوتی به D متصل میشود.



مدار مختلط صوتی و تصویری با استفاده از مبدل SFF735 و گوشیهای صوتی KW-4AP

**تذکر:** در هنگام زنگ خوردن واحدهای صوتی، گوشی صوتی تا مدت ۹۰ ثانیه روشن میماند و پس از آن برای حفاظت دوربین، پنل خاموش شده و متعاقباً ارتباط صوتی نیز قطع میشود. برای ارتباط مجدد، شاسی INTERCOM را روی گوشی فشار دهید.

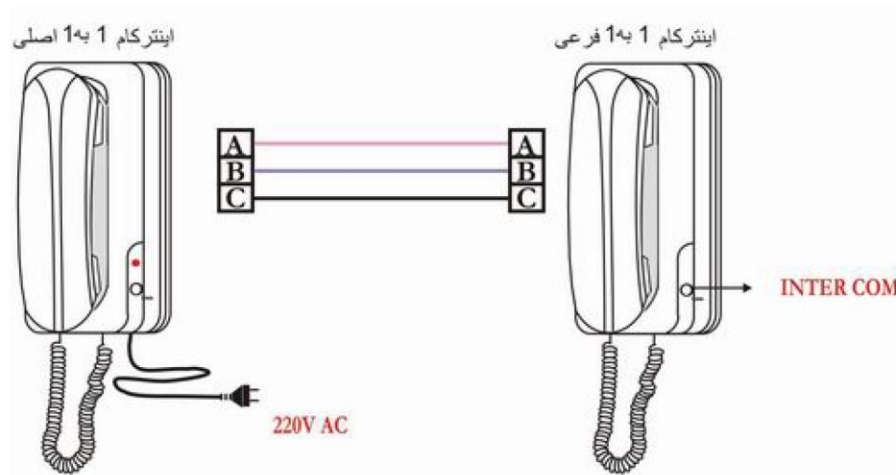


مدار مختلط صوتی و تصویری با استفاده از مبدل SFF728 و گوشیهای صوتی استاندارد

## سیستمهای ارتباط داخلی یا اینترکام

### اینترکام یک به یک

این سیستم قابلیت ارتباط صوتی را با یک گوشی دیگر بصورت اینترکام فراهم می نماید. ارتباط گوشیها فقط با سه رشته سیم انجام میپذیرد و نیازی به استفاده از تغذیه جداگانه نیست.



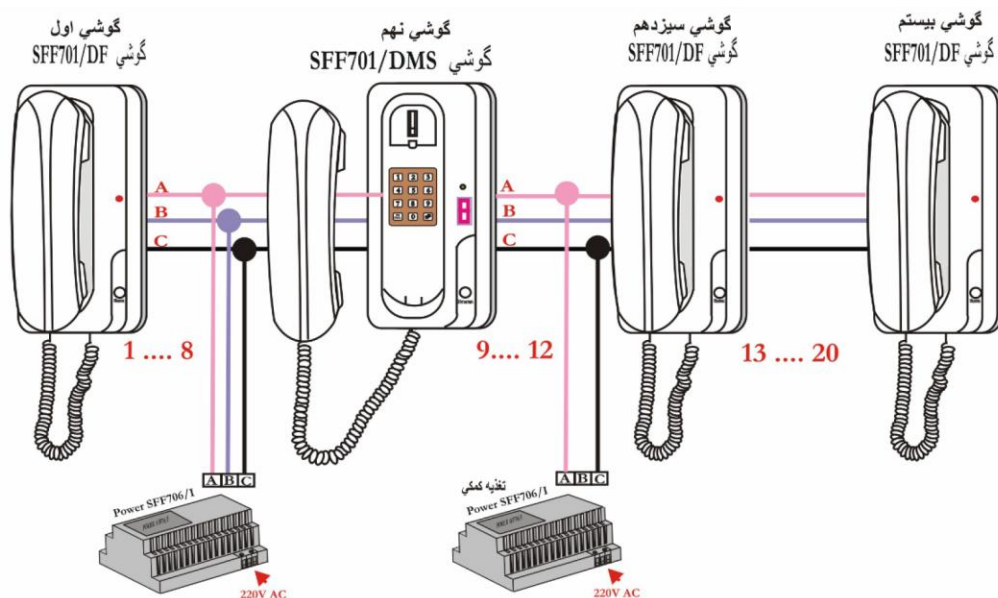
### اینترکام دیجیتال ۱ به ۲۰ با یک خط صوتی



این سیستم قابلیت ارتباط صوتی را با بیست گوشی دیگر بصورت اینترکام فراهم می نماید. ارتباط تمام گوشیها فقط با سه رشته سیم انجام میپذیرد.

حتی الامکان سعی نمائید گوشی مرکزی و تغذیه در میانه مسیر قرار گیرد. برای فاصله های بیش از ۱۰ متر از سیمهای ضخیم تر (حداقل ۱,۵) و در صورت لزوم از تغذیه کمکی استفاده کنید. در سیستمهای بالاتر از ۸ گوشی نیز از تغذیه کمکی استفاده کنید.

هر سیستم حداقل به یک گوشی مرکزی معمولی (SFF701/DM) یا با نمایشگر (SFF701/DMS) نیاز دارد. در صورت نیاز میتوان تمام گوشیها را از نوع مرکزی که مجهز به شماره گیر است، انتخاب کرد (سیستم همه باهم).



#### توجه:

- در تغذیه های کمکی، ترمینال B متصل نمیشود.

چراغ LED روی گوشیها در حالت آزاد به رنگ سبز است و اگر کسی خط را اشغال کرده باشد به رنگ قرمز خواهد بود. در صورت اشغال بودن خط، گوشیهای مرکزی با گرفتن شاسی کناری و زدن دکمه # میتوانند خط را آزاد کنند.

اختصاص شماره به گوشیهای فرعی با جابجائی جامپر پشت آنها از شماره ۱۲ الی ۱۹ مکانپذیر است. در صورتیکه تعداد گوشیها بیشتر از هشت عدد باشد، اختصاص شماره با کد دهی، توسط گوشی مرکزی انجام میگردد که در این حالت جامپر پشت گوشی فرعی بی تاثیر خواهد بود. هر یک از گوشیهای فرعی در کنار خود دکمه ای دارد که به طور پیش فرض به شماره ۱۱ زنگ میزند.

کد گوشی مرکزی به طور پیش فرض ۱۱ میباشد. اگر بیش از یک گوشی مرکزی استفاده شده باشد باید با کد دهی به بقیه گوشیها شماره های مختلف ۱۲ الی ۹۹ اختصاص داد.

## روش کد دهی:

### تذکر مهم:

- تمام مراحل کد دهی و پاک کردن را درحالی انجام دهید که تنها دو گوشی در مدار باشند. در غیر این صورت کد همه گوشیهای متصل پاک شده یا یکسان خواهد شد.

### ۱- کد دهی به خود گوشی مرکزی:

- در حالیکه گوشی را برداشته اید شاسی کناری را نگه داشته و کلید \* را بزنید. با قرمز شدن LED عدد ۲۲۰۰، سپس شماره ۱۱ یا شماره دیگری را که نظر گرفته اید وارد کنید. دقت کنید که حتما یک گوشی مرکزی با شماره ۱۱ در سیستم وجود داشته باشد.

### ۲- کد دهی به گوشیهای فرعی:

- مانند مرحله قبل عمل کنید تنها به جای ۲۲۰۰، عدد ۱۱۰۰ را شماره گیری کنید.

### ۳- پاک کردن تمام کدها:

- مانند مرحله اول عمل کنید تنها به جای ۲۲۰۰، عدد ۳۳۰۰ را شماره گیری کنید.

### نکته!

جهت جلوگیری از تداخل استفاده بی مورد از امکانات توسط افرادی که گوشی مرکزی دارند، بهتر است به آنها آموزشهای کافی داده شود و یا از گوشیهای مرکزی کمتری استفاده شود. همچنین روش برنامه ریزی را در اختیار همه افراد قرار ندهید.

## اینترکام دیجیتال ۱ به ۲۴۰ با چهار خط صوتی

این سیستم قابلیت ارتباط صوتی را با حداکثر ۲۴۰ گوشی بصورت اینترکام فراهم می نماید . ارتباط تمام گوشیها با حداکثر ۷سیم (جهت ۴ خط صوتی همزمان) و حداقل ۴ سیم (جهت ۱ خط صوتی) انجام میپذیرد. حتی الامکان سعی نمائید تغذیه در میانه مسیر قرار گیرد. برای فاصله های بیش از ۲۰ متر از سیمهای ضخیم تر(حداقل 1mm مخصوصا برای خطوط Data و GND) و در صورت لزوم از تغذیه کمکی استفاده کنید. در سیستمهای بالاتر از ۸ گوشی نیز از تغذیه کمکی استفاده کنید. دقت کنید که در تغذیه های کمکی نیازی به اتصال خط Data نیست. برای بالا بردن تعداد مکالمات همزمان میتوانید خطوط L2 تا L4 را به صورت اختیاری متصل نمائید. چراغ LED روی گوشیها در حالت آزاد به رنگ سبز است و اگر تمام خطوط اشغال باشد، به رنگ قرمز خواهد بود. نمایشگر روی گوشی شماره طرف مقابل را به صورت دو رقمی به شکل زیر نمایش میدهد:

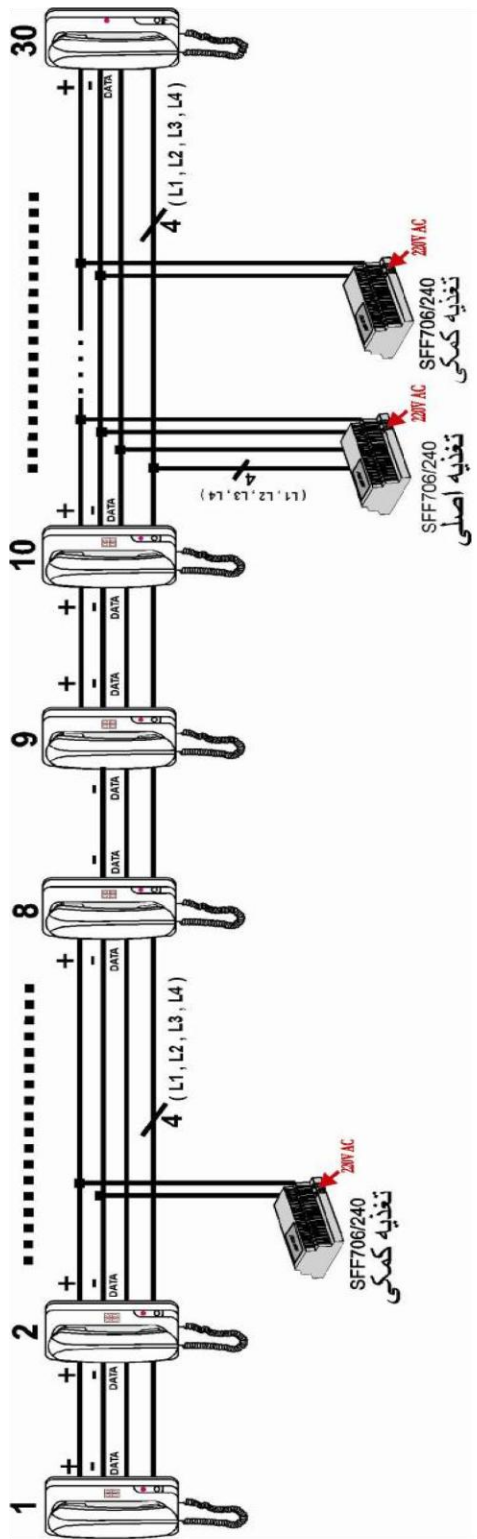
اعداد نمایشگر	معنی
XX	1XX
X.X	2XX
X.X.	3XX

مثال:

28 → 128

9.2 → 292

3.3. → 333



**توجه:**

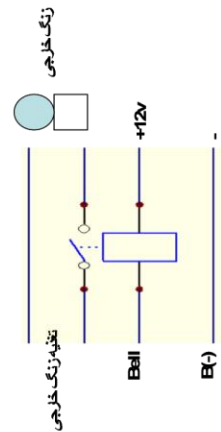
- تغذیه های کمکی، فقط به خطوط Vcc و GND متصل میشوند...

**روش کد دهی:**

- با برنامه ریزی هر گوشی میتوان به آن شماره ای بین ۱۰۰ الی ۲۴۰ را اختصاص داد. در حالیکه گوشی را برداشته اید اهم زیر آن را خوابیده نگه داشته و کلید \* و عدد ۲۲۰۰ سپس کد انتخابی خود را وارد کنید. چشمک زدن چراغ گوشی نشان دهنده اتمام کد دهی میباشد.

**استفاده از خروجی Bell:**

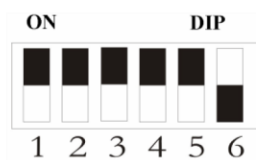
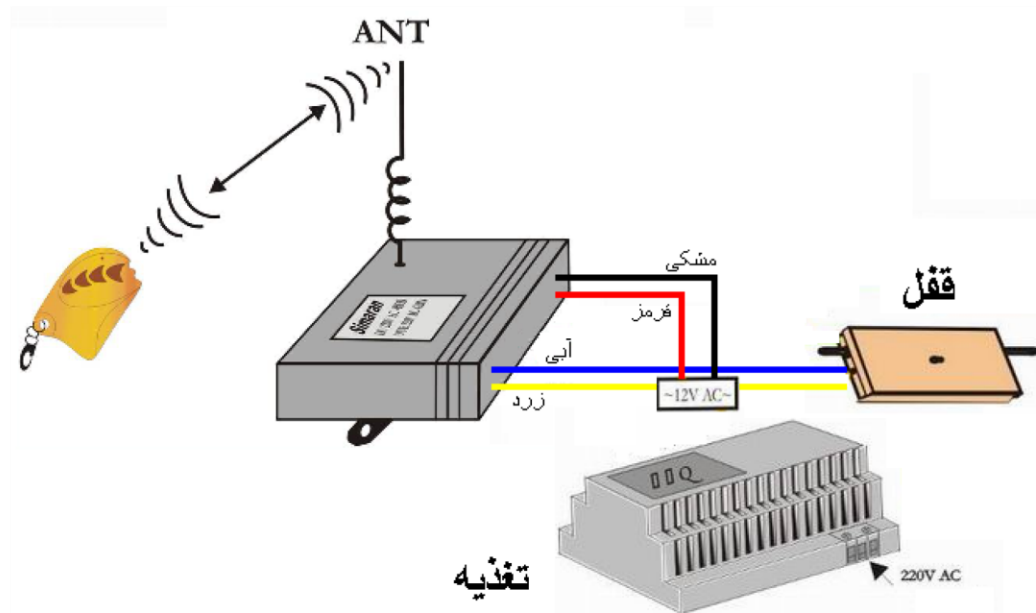
- این خروجی امکان کنترل زنگ یا هر دستگاه خارجی دیگر را در اختیار شما قرار میدهد. طبق شکل زیر میتونید رله ای به این خروجی متصل کنید تا با هر بار زنگ خوردن گوشی فعال شود:





## راهنمای نصب کنترل از راه دور

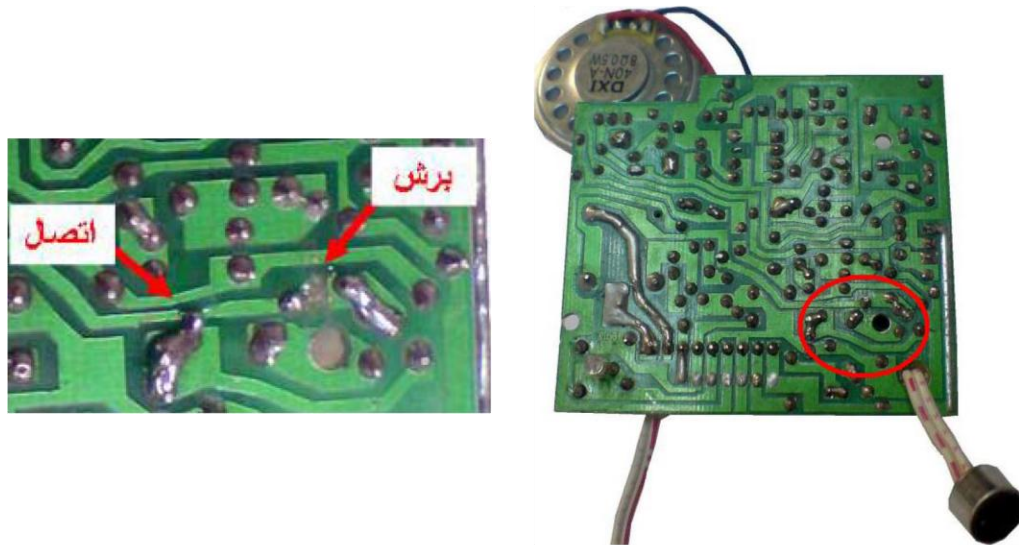
جهت باز و بسته کردن قفل درب بازکن، از راه دور میتوانید، از مرکز کنترل مدل CL-120 سیماران استفاده نمایید. این مرکز قادر به کنترل سه وسیله برقی میباشد و از آنجائیکه اغلب در سیستمهای درب پارکینگ اتوماتیک سیماران از این مرکز استفاده میشود، یکی از کانالهای آزاد آن را نیز میتوان به بازکردن درب پیاده رو اختصاص داد.



جهت نصب، پس از تنظیم دیپ سوئیچهای مرکز در مد فشاری (طبق شکل) سیمهای قرمز و مشکی را به قسمت AC تغذیه متصل کنید. سیم مشترک و سیم NO یکی از کانالها (سبز- صورتی، بنفش- قهوه ای یا آبی- زرد) را با اتصالات قفل موازی کنید. (E و F در مدارات صوتی، L1 و L2 در مدارات تصویری).

## تغییرات لازم در پنل جهت کار با مبدل SFF728

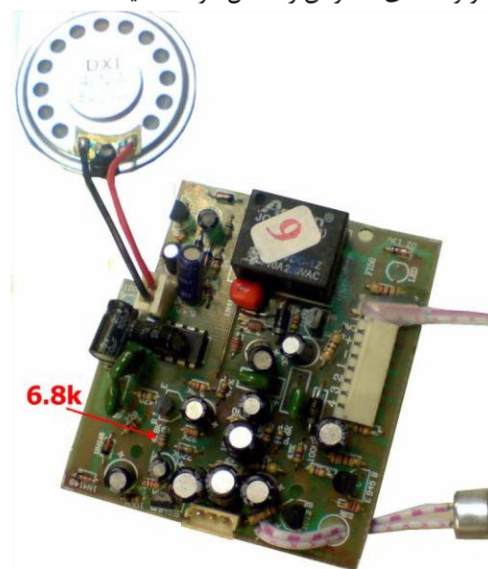
برخلاف دربازکنهای تصویری، در دربازکنهای صوتی، تغذیه گوشیها به طور دائم باید برقرار باشد. به همین جهت در هنگام استفاده از مبدل SFF828 باید پنل تصویری را به گونه ای تغییر دهیم که تغذیه گوشیهای صوتی به طور دائم برقرار باشد. این تغییرات بنا بر سفارش در کاخانه انجام میگردد، اما در صورت نیاز فوری میتوانید خود در برد پنل یک برش و یک اتصال طبق شکل ایجاد نمائید:



برد پنل تغییر داده شده

برد پنل معمولی

در مرحله بعد جهت جلوگیری از تضعیف صدا، مقاومت ۶٫۸ کیلو اهمی را در مجتمع های ۶ واحدی به بالا با مقاومت ۴٫۷ کیلو اهمی جایگزین کنید و در واحدهای کمتر آن را اتصال کوتاه نمائید:



## آشنائی با عیب یابی و تعمیرات دربازکنهای صوتی و تصویری سیماران

### ایرادات رایج دربازکنهای صوتی

ولتاژ تغذیه را چک کنید و مطمئن شوید این ولتاژ به پنل نیز میرسد	سیستم کلا خاموش است
ولتاژ AC تغذیه را چک کنید	هیچ واحدی در را باز نمیکند
از سالم بودن قفل اطمینان حاصل کنید	
اگر با اتصال سیمهای E به F قفل عمل میکند، کلید دربازکن گوشیها را بررسی کنید	
سیم A قطع است	صدا از پنل به داخل قطع است
میکروفن پنل خراب است	
اشکال در یونیت صوت پنل	
سیم B قطع است	صدا از داخل به پنل قطع است
بلندگوی پنل قطع یا سوخته است	
اشکال در یونیت صوت	
خروجی D را در تغذیه یا یونیت صوت با یک بلندگو چک کنید.	هیچک از واحدها زنگ نمیخورد
بلندگوی گوشی قطع شده یا سوخته است	صدا از پنل به یک گوشی قطع است
اشکال در برد صوت گوشی	
میکروفن گوشی قطع شده یا سوخته است	صدا از یک گوشی به پنل قطع است
اشکال در برد صوت گوشی	

### ایرادات رایج دربازکنهای تصویری

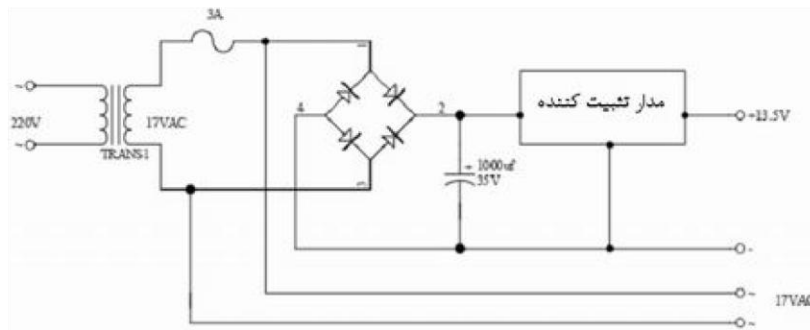
ولتاژ DC تغذیه SF730 را چک کنید و مطمئن شوید این ولتاژ به پنل نیز میرسد	سیستم کلا خاموش است
ولتاژ AC تغذیه SF730 را چک کنید	هیچ واحدی در را باز نمیکند
از سالم بودن قفل اطمینان حاصل کنید	
اگر با اتصال L1 به L2 قفل عمل میکند، رله دربازکن برد پنل را بررسی کنید	
مسیر سیم کشی از کنار سیم کشی برق رد شده است	تصویر تمام واحدها موج دار است
خازن صافی تغذیه SF730 نشستی پیدا کرده و باید تعویض شود	
قطعی در سیم شماره یک	صدا نداریم، زنگ نمیخورد و قفل هم عمل نمیکند
سیم شماره ۲ در پنل قطعی دارد	صدای همه واحدها نویز دارد

مسیر سیم کشی از کنار سیم کشی برق رد شده است	
میکروفن پنل خراب است	
میکروفن از جای خود خارج شده یا شل شده است	پنل سوت میکشد
میکروفن پنل خراب است	صدای همه واحدها از پنل به داخل ضعیف یا قطع است
اشکال در برد پنل	
اشکال در برد پنل	صدا از داخل به پنل ضعیف یا قطع است
اشکال در بلندگوی پنل	
اشکال در برد پنل (زنر ۱۰ ولتی سوخته است)	تمام واحدها یکسره زنگ میخورد
سیم شماره ۴ قطعی دارد	ارتباط صوتی برقرار اما تصویر تمام واحدها قطع است
اشکال در دوربین پنل	
اشکال در دوربین پنل	روی تصویر تمام واحدها خطوط عمودی داریم
اشکال در دوربین پنل	تصویر تمام واحدها برفک و نویز شدید دارد
استفاده از سوئیچر تک در بالا تر از ۴ واحد	کیفیت تصویر همه واحدها نویزی و تار است
استفاده از سیم کشی نازک قدیمی (سیم توصیه شده: ۰.۶ فویل دار)	
استفاده از خروجی DC بجای AC برای قفل و لامپهای پنل	با باز کردن در، تصویر برای لحظه ای جمع میشود
کلید on/off در حالت off و خاموش است	مانیتور خاموش است
تغذیه مانیتور سوخته است	
میکروفن از جای خود خارج شده یا لق شده است	گوشی یک مانیتور سوت میکشد
قطعی سیم یا سوختگی بلندگوی گوشی	صدای زنگ یک مانیتور قطع است
خرابی برد صوت مانیتور	
اشکال در برد صوت مانیتور	مانیتور بعد از ۹۰ ثانیه خاموش نمیشود و یکسره روشن است
شاسی در بازکن مانیتور خراب است یا دکمه آن گیر کرده است	صدا و زنگ داریم اما یک مانیتور در را باز نمیکنند
سیم شماره ۴ قطعی دارد	صدا و زنگ داریم اما یک مانیتور تصویر ندارد
جامپر دوتائی پشت مانیتور متصل نشده است	
اشکال در ماجول تصویر	
اشکال در برد صوت مانیتور	

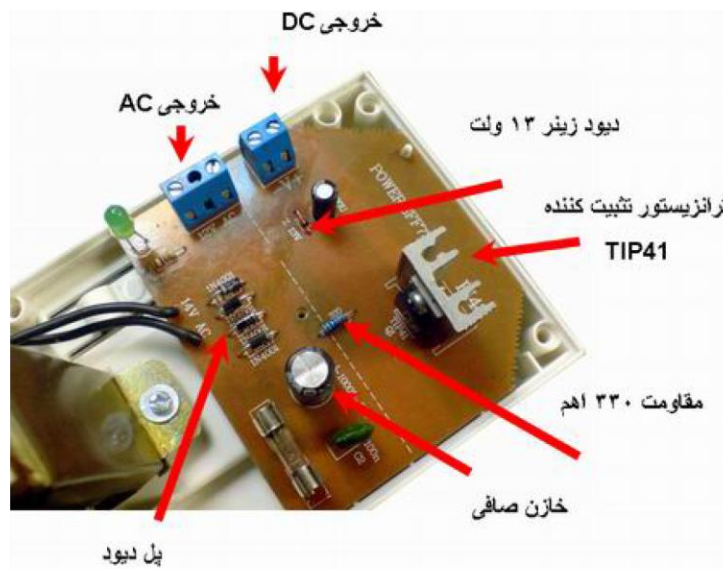
### تغذیه اصلی سیستم:

تغذیه های سیماران دارای خروجی DC جهت تغذیه پنل و خروجی AC جهت راه اندازی قفل دربازکن و روشن کردن چراغهای پشت پنل میباشد. در بعضی از مدلهای تغذیه پنل های صوتی، مدار زنگ نیز در داخل تغذیه تعبیه شده است. ولتاژ برق شهر توسط ترانسفورمر تا ۱۲ الی ۱۷ ولت کاهش پیدا میکند و توسط پل دیود و خازن مربوطه به ولتاژ DC تبدیل میشود. در تغذیه پنلهای تصویری (SFF730) این ولتاژ توسط مدار تثبیت کننده در مقدار ۱۳٫۵ ولت، ثابت نگه داشته میشود.

### اجزای داخلی تغذیه پنل تصویری (SFF730)



دیگرام تغذیه مدل SFF730



نمای داخلی تغذیه مدل SFF730 طرح قدیم

قبل از هر کاری ولتاژهای خروجی تغذیه را چک کنید. نداشتن خروجی در تغذیه موجب از کار افتادن کل سیستم میشود. موج افتادگی روی تصویر، اگر در اثر نزدیکی مسیر سیم تصویر به سیم برق نباشد، میتواند ناشی از خرابی خازن صافی تغذیه باشد. اگر در اثر نوسان برق ولتاژ ورودی افزایش پیدا کند به ترتیب ترانس، فیوز، دیودهای پل و خازن اشکال پیدا خواهند کرد. اتصال کوتاه خروجی AC، یا خرابی قفل، باعث سوختن فیوز مربوطه میشود که باید با یک فیوز ۳ آمپری جایگزین گردد. خرابی پل یا اتصال کوتاه در خروجی DC نیز میتواند به ترتیب باعث سوختن ترانزیستور، دیود زنر و مقاومت ۳۳۰ اهمی شود.

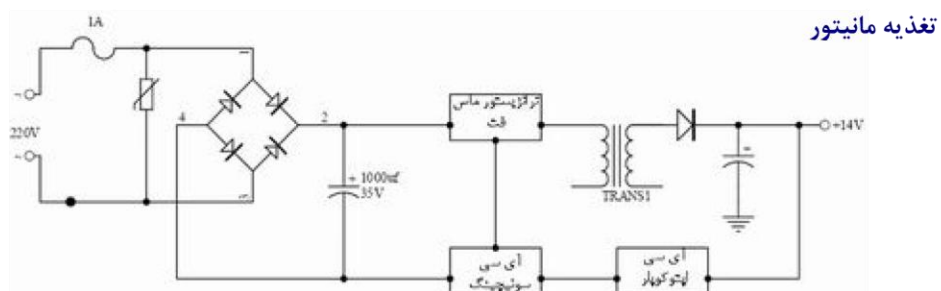
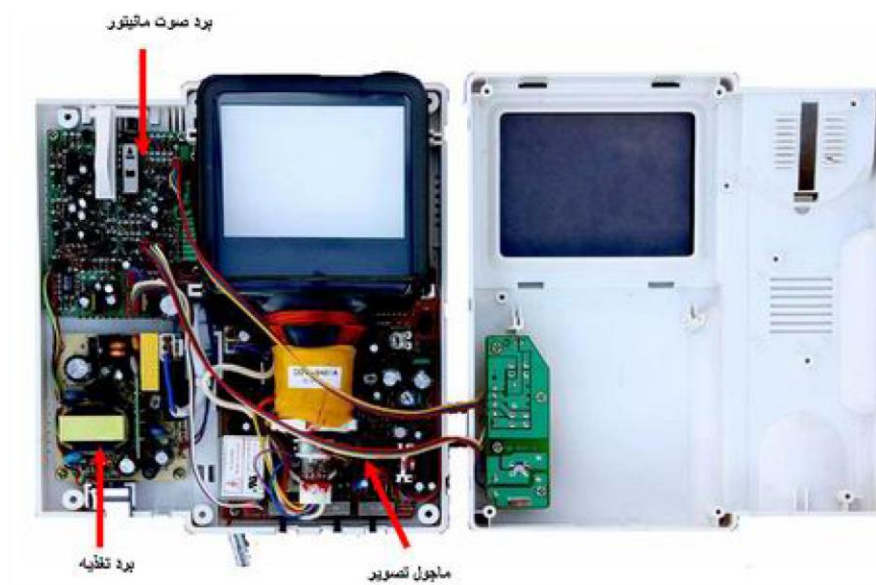


نمای داخلی تغذیه مدل SFF730 طرح جدید

لازم به ذکر است که در طرح جدید این تغذیه که با دو چراغ قرمز (خروجی AC) و سبز (خروجی DC) قابل تشخیص است، مدار محافظت از اتصال کوتاه اضافه شده است که خرابی های ناشی از این حالت را از بین برده است. در این نوع تغذیه اگر قفل یا لامپهای پل به خروجی DC متصل شود تغذیه، خروجی را قطع خواهد کرد.

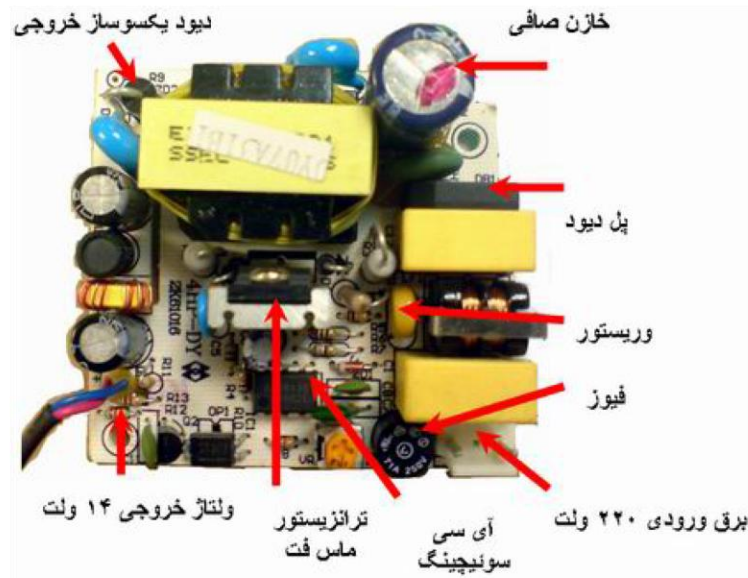
#### اجزای داخلی مانیتور (KW-4HP):

برد تغذیه برای تمام مانیتورهای سیماران طرح واحدی دارد. برد صوت مانیتورهای رنگی و سیاه و سفید نیز یکسان است. تنها در مدل هفت اینچ گوشی دار، طرح برد صوت متفاوت است اما از لحاظ مداری تفاوتی با دیگر مانیتورها ندارد.



تغذیه استفاده شده در مانیتورها، از نوع سوئیچینگ بوده و فاقد ترانسفورمر ورودی میباشد و برق شهر مستقیماً توسط پل دیود و خازن مربوطه به ولتاژ DC تبدیل میشود، بنابراین هنگام تعمیرات، به ولتاژ ۳۰۸ ولتی دو سر خازن صافی دقت کنید.

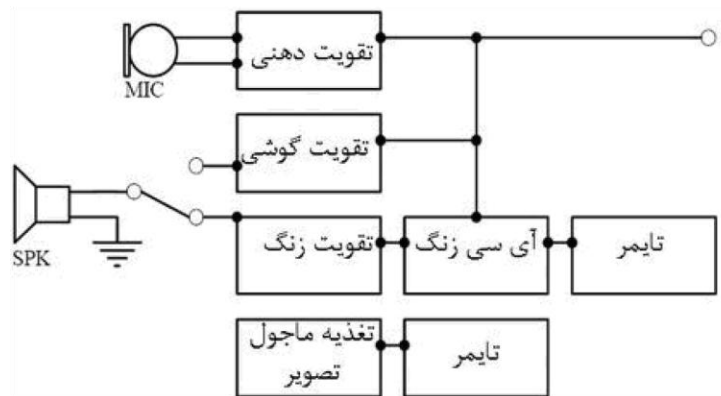
آی سی سوئیچینگ پالسهای تولید میکند که با آنها ترانزیستور ماس فت، ولتاژ DC را قطع و وصل میکند. سپس ترانسفورمر ولتاژ آن را کاهش داده و در نهایت توسط دیود و خازنهای مربوطه مجدداً به DC تبدیل میشود. نمونه ولتاژ خروجی توسط آی سی اپتو کوپلر به آی سی سوئیچینگ داده میشود تا متناسب با آن پالسها را طوری تولید کند که ولتاژ خروجی در حد ۱۴ ولت ثابت باقی بماند.



افزایش ولتاژ ورودی در اثر نوسان برق، به ترتیب باعث سوختن فیوز، وریستور، دیودهای پل و خازن و در نهایت نیز ممکن است باعث سوختن ترانزیستور و آی سی سوئیچینگ شود. در بعضی حالات به علت جریان کشی بیش از حد ممکن است دیود یکسوساز خروجی نیز از کار بیافتد. اگر ولتاژ خروجی نوسان داشته باشد میتواند از خازن ۴۷ میکروفارادی بالای آی سی سوئیچینگ باشد.

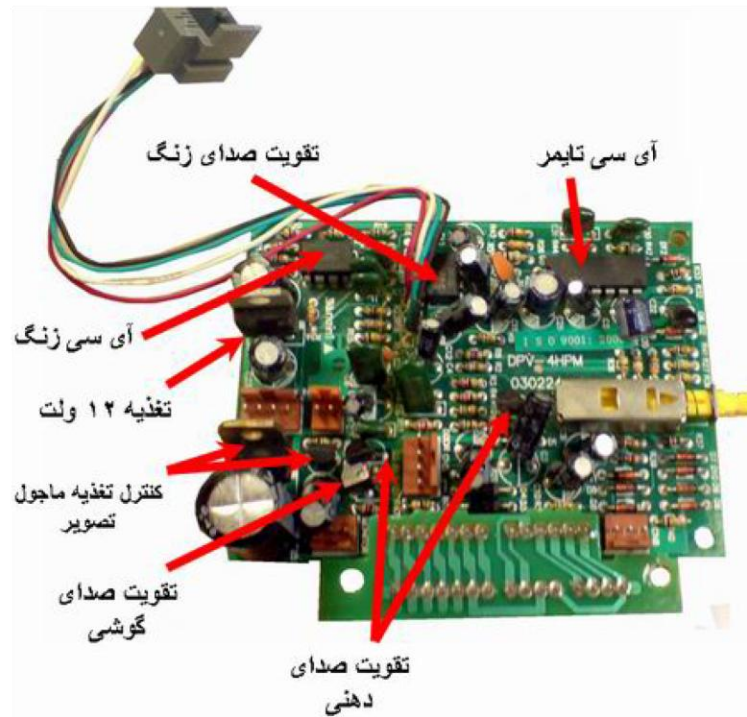
### برد صوت مانیتور

مدار رفت و برگشت صوت، صدای زنگ و تایمر خاموش کردن مانیتور در برد صوت مانیتور قرار دارد.



دیاگرام برد صوت مانیتور





صدای میکروفن با دو ترانزیستور تقویت شده و روی سیم شماره ۱ قرار میگیرد. صدای پنل هم از این سیم گرفته شده و توسط ترانزیستور مربوطه تقویت شده به گوشی میرود. در صورت فرمان زنگ در سیم شماره یک تایمر مربوطه صدای زنگ را برای مدت مشخصی به تقویت کننده و گوشی متصل میکند. تایمر دیگری نیز به مدت ۹۰ ثانیه ماجول تصویر را روشن نگاه میدارد. هر دو تایمر توسط آی سی ۴۰۶۹ ساخته شده اند.

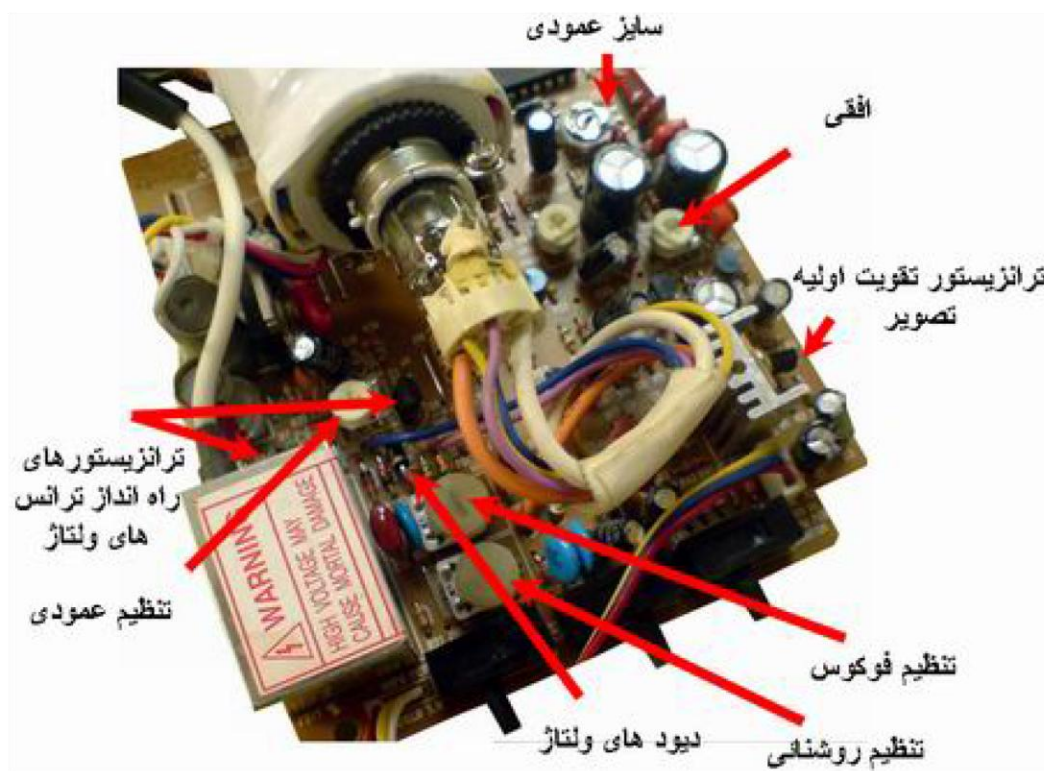
کلید قطع کن نقش مهمی در این برد را دارد و با کشیف شدن آن ایرادات مختلفی مانند قطع و وصل شدن صوت و صدای زنگ و غیره پیش می آید که برای رفع این ایرادات، آن را با اسپری کنتاکت شور خشک، شستشو دهید.

### ماجول تصویر



سیگنال تصویر مستقیماً توسط ترانزیستور تقویت کننده اولیه تصویر، تقویت میشود. بنابراین اگر هنگام نصب سیم شماره ۴ به ولتاژ تغذیه متصل شود این ترانزیستور به احتمال زیاد میسوزد. در این حالت یا تصویر سفید است و یا به صورت نکاتیو ظاهر میشود.

ولتاژ ترانس های ولتاژ را میتوانید در کاتد دیود مربوطه چک کنید. اگر این ولتاژ بالای ۶۵۰ ولت باشد (حدود ۸۰۰ ولت) به احتمال قوی لامپ تصویر سوخته است و تصویر تاریک است. اگر کمتر از این مقدار باشد باعث تار و مات بودن تصویر میگردد که در این حالت به ترتیب دیود های ولتاژ، ترانزیستورهای راه انداز و در نهایت خود ترانس های ولتاژ را بررسی کنید.

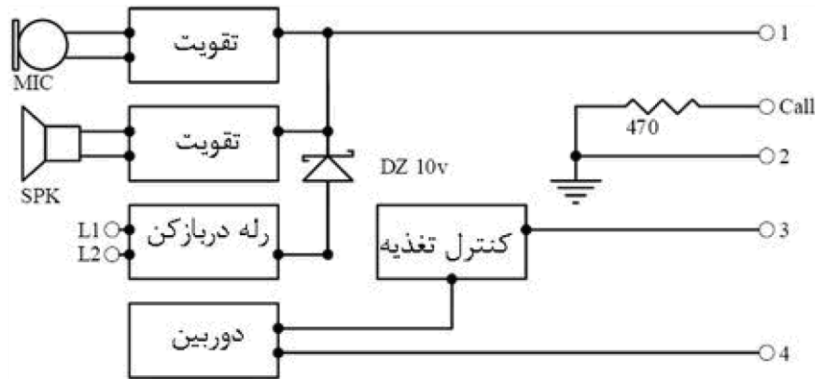


#### برد پنل:

مدارات تقویت کننده مربوط به رفت و برگشت صدا در برد پنل قرار دارد. خرابی کیفیت صدا یا قطع بودن صدای تمام واحدها، اگر اشکال در سیم کشی نباشد، میتواند ناشی از خرابی برد پنل باشد. در مواقع سوت کشیدن، خرخر و یا قطعی صدا از بیرون به داخل واحدها، میکروفن پنل را بررسی نمایید.

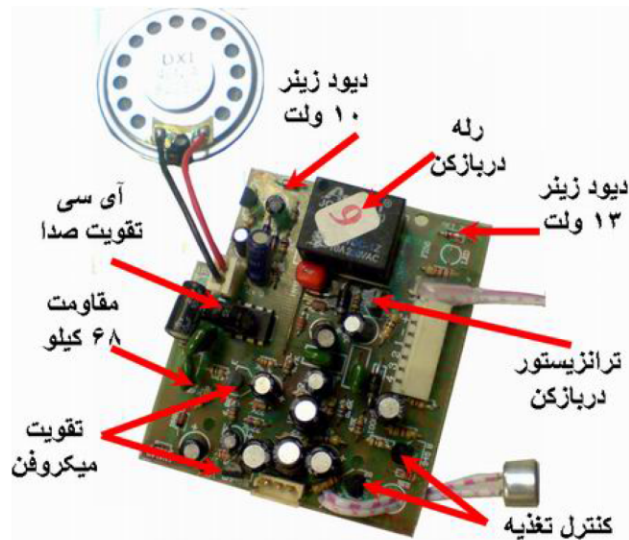
در برد پنلهای تصویری، مدارت مربوط به رله در بازکن و تغذیه دوربین نیز قرار دارد.

در پنلهای تصویری، صدای میکروفن با دو ترانزیستور تقویت شده و روی سیم شماره ۱ قرار میگیرد. صدای مانیتورها هم از این سیم گرفته شده و توسط آی سی مربوطه تقویت شده به بلند گو میرود. با کم کردن مقاومت ۶۸k در ورودی این آی سی در صورت لزوم میتوان صدا را قوی تر کرد. سیم شماره ۱ توسط ترانزیستور مربوطه فرمان بازکردن در را به رله در بازکن نیز میدهد.



دیاگرام پنل تصویری

دیود زینر ۱۳ ولت برای محافظت برد در مقابل ولتاژ ورودی بالا در اثر استفاده از تغذیه های متفرقه یا جابجا بستن مثبت و منفی در هنگام نصب، در نظر گرفته شده و در اینگونه موارد، این دیود میسوزد تا بقیه مدار آسیبی نبیند. خرابی دیود زینر ۱۰ ولتی نیز باعث زنگ خوردن دائم مانیتورها میشود.



برد پنل تصویری یا 156