



بیتا صنعت ایلیا

www.Beta.ir

راهبند

الکترومکانیک



B-400

فهرست

- ۱- قطعات موجود در هر پکیج ۴
- ۲- مشخصات فنی ۵
- ۳- انواع راهبند ۶
- ۴- نصب و تنظیم ۷
- ۵- تنظیم محدوده عملکرد ۸
- ۶- خلاص کردن دستی ۹
- ۷- تنظیم مکان افقی و عمودی میله راهبند ۹
- ۸- قطعات حفاظتی ۱۰
- ۹- سیم بندی ۱۰
- ۱۰- برنامه ریزی و تنظیمات مرکز کنترل ۱۱



Automatic Boom Gates are not for Pedestrians!

Automatic gate openers are designed for vehicular traffic. They are powerful and can cause serious bodily injury or death. Accordingly, direct all pedestrian traffic to a separate walk-through gate.

1. Before starting installation and operation or maintenance, cut off power supply.
2. The product must be earthed, And an earth leakage breaker is necessary on the power supply.
3. As for electric cable type and section, we suggest to use the cable type of <HAR> with minimum section of 2.0mm^2
4. Do not change the original inside wiring.
5. If power failure, please switch off the power supply first, then open the door and rotate the handle on the motor manually to open the boom completely.
6. Keep the automatic control (push-button, remote control, etc) out of the reach of children. The control system must be installed at a minimum height of 1.5m from the ground surface.
7. Use transmitters or button only where you can see the gate clearly.
8. Never open the door or the cover of the cabinet when the machine is working.
9. Do not permit children to play on or around a gate.

راهبند اتوماتیک

برای درب نفرو مناسب نمی باشد.



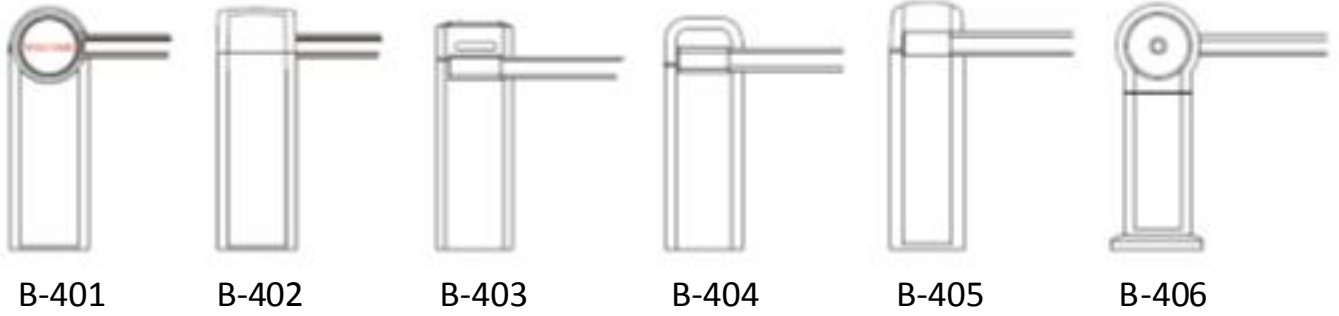
راهبند اتوماتیک جهت کنترل تردد وسایل نقلیه طراحی شده است.
هنگام استفاده از راهبند مسیر جداگانه ای جهت عبور و مرور افراد در
نظر گرفته شود.

تعداد	نام	تصویر
۱	راهبند الکترومکانیکی	
۱	راهنمای عملکرد	
۲	ریموت کنترل	
۱	پایه نگهدارنده	
۱	مرکز کنترل	
۱	میله راهبند تلسکوپی ۶ متری (بوم)	
	میله راهبند ۶ متری (بوم)	
	فتوسل (اختیاری)	
	فلاشر (اختیاری)	
	کنسول دیواری (اختیاری)	
	کی پد (اختیاری)	
	کلید سلکتور (اختیاری)	

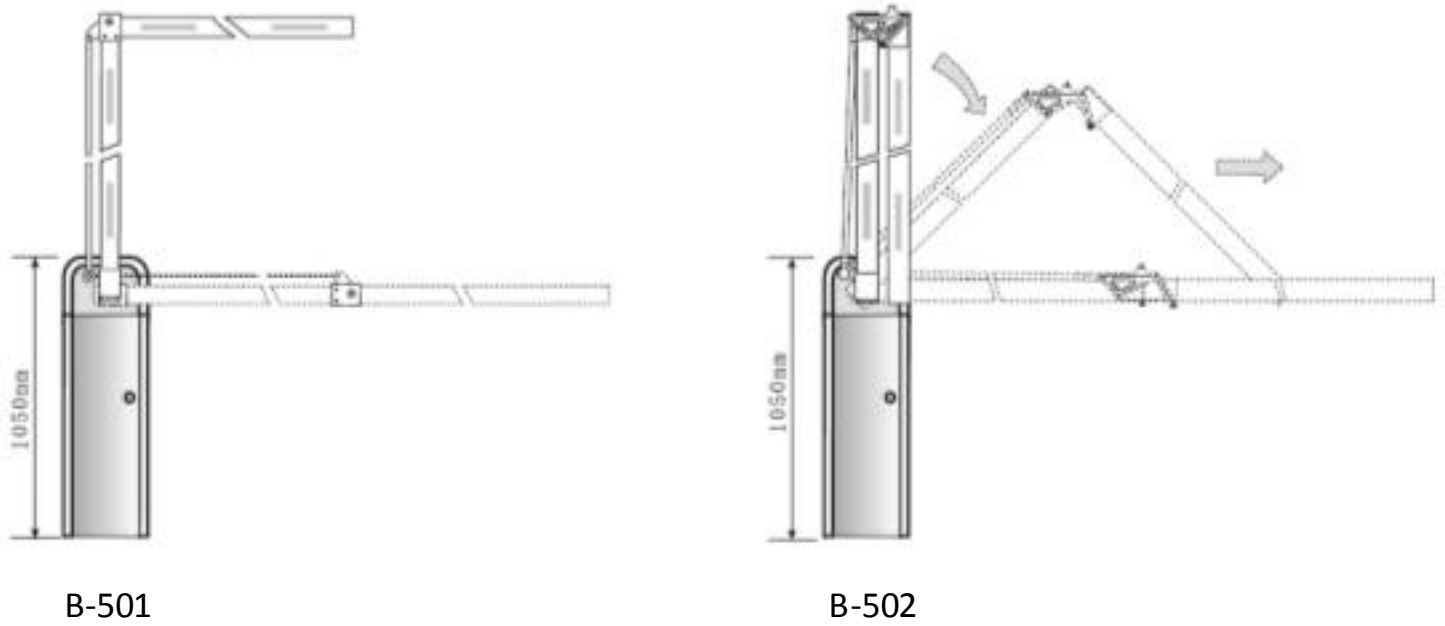
سری AC

B-400	مدل
۲۲۰ ولت AC	ولتاژ کاری
۲۸۰۰ RPM	دور موتور
۹۰ وات	توان مصرفی
از ۲۵- تا ۵۰+ درجه سانتیگراد	محدوده دمایی مجاز
۶,۶۲ کیلوگرم	ماکزیمم وزن میله راهبند
۶ متر	ماکزیمم طول میله راهبند
۹۰ درجه	ماکزیمم زاویه بازشو
IP 44	استاندارد IP
(طول میله ۴-۶ متر) ۶ ثانیه	زمان باز شدن
۱۰۰ بار متناوب پی در پی	تناوب کاری
۶۶ کیلوگرم	وزن راهبند

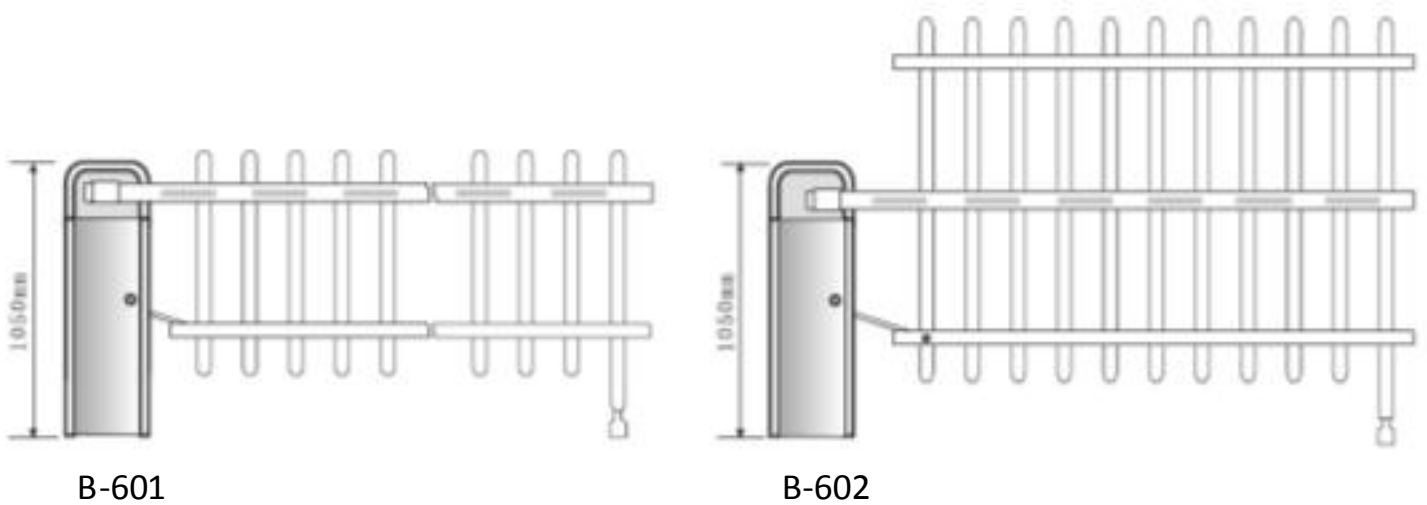
الف : نوع پایه



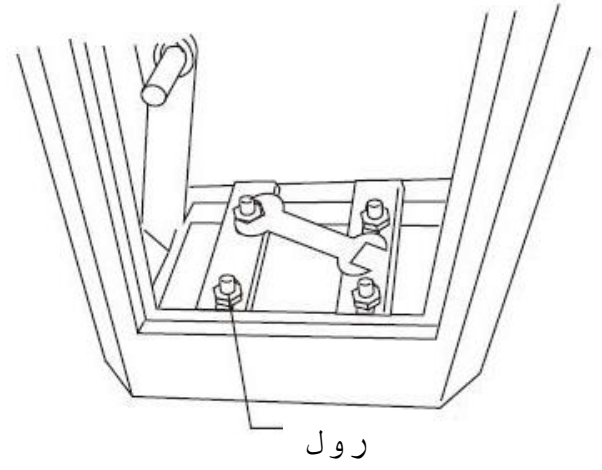
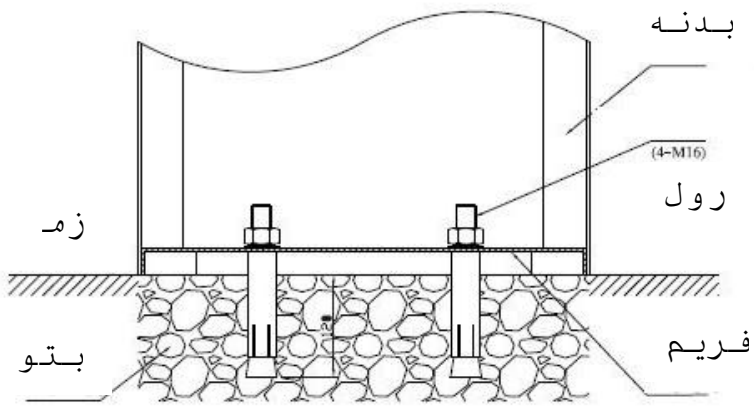
ب : نوع مفصلی



ج : نوع مجهز به نرده

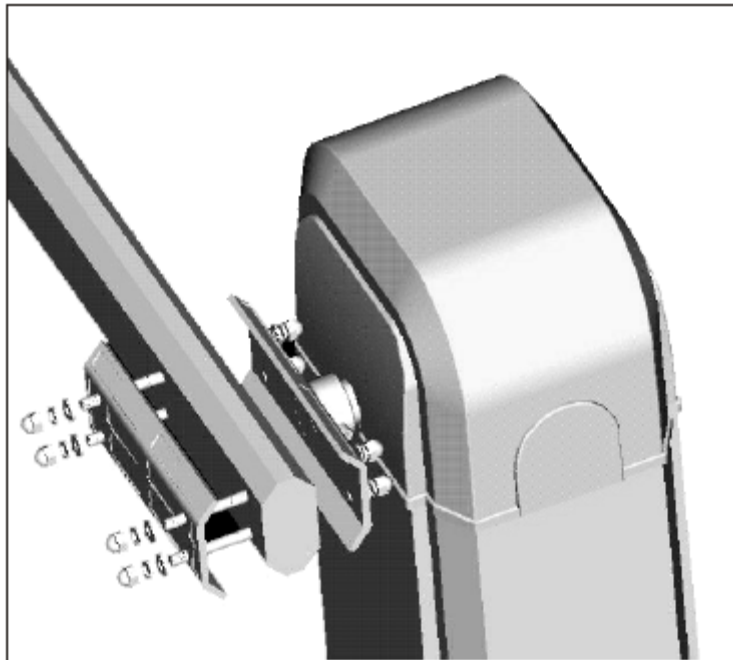


۱- نصب راهبند بر روی زمین شکل ۱

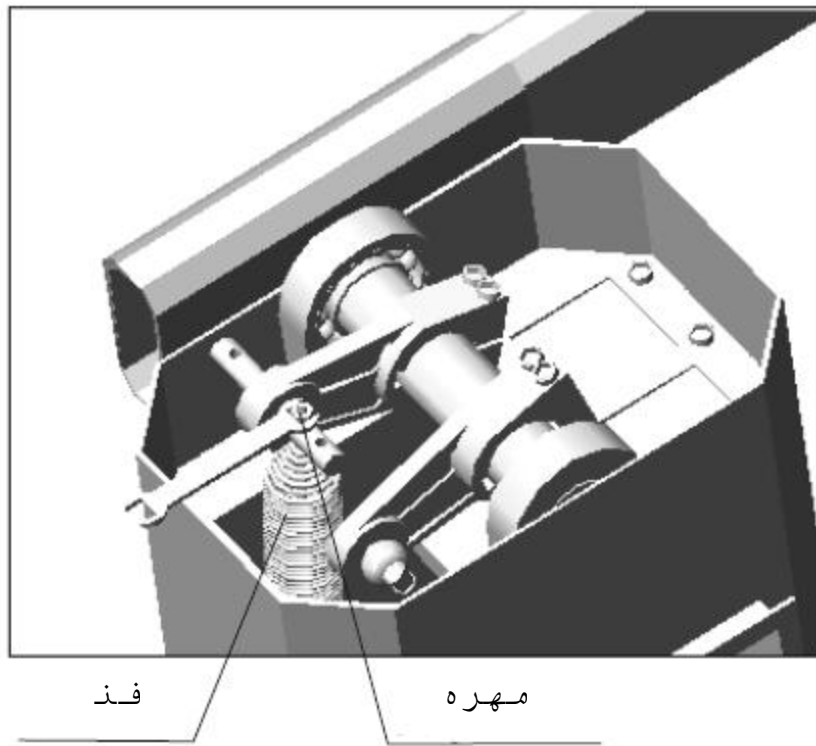


شکل ۱

۲- نصب میله راهبند شکل ۲



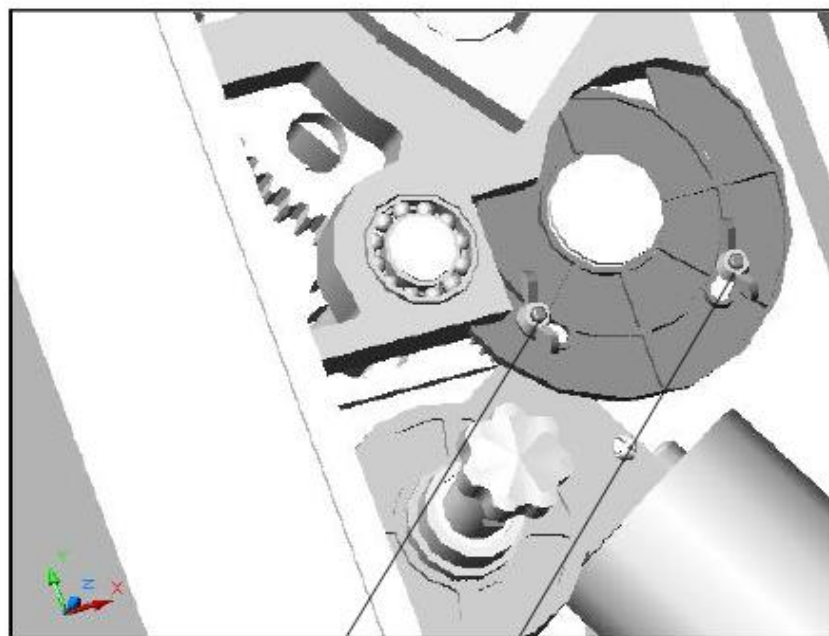
شکل ۲



شکل ۳

۵- تنظیم محدوده عملکرد :

حرکت راهبند توسط لیمیت سوئیچهای آهنربایی و مکانیکی کنترل می شود و محل بهینه آنها در کارخانه تنظیم شده است. تنظیم لیمیت سوئیچها را تغییر ندهید.. (شکل ۴



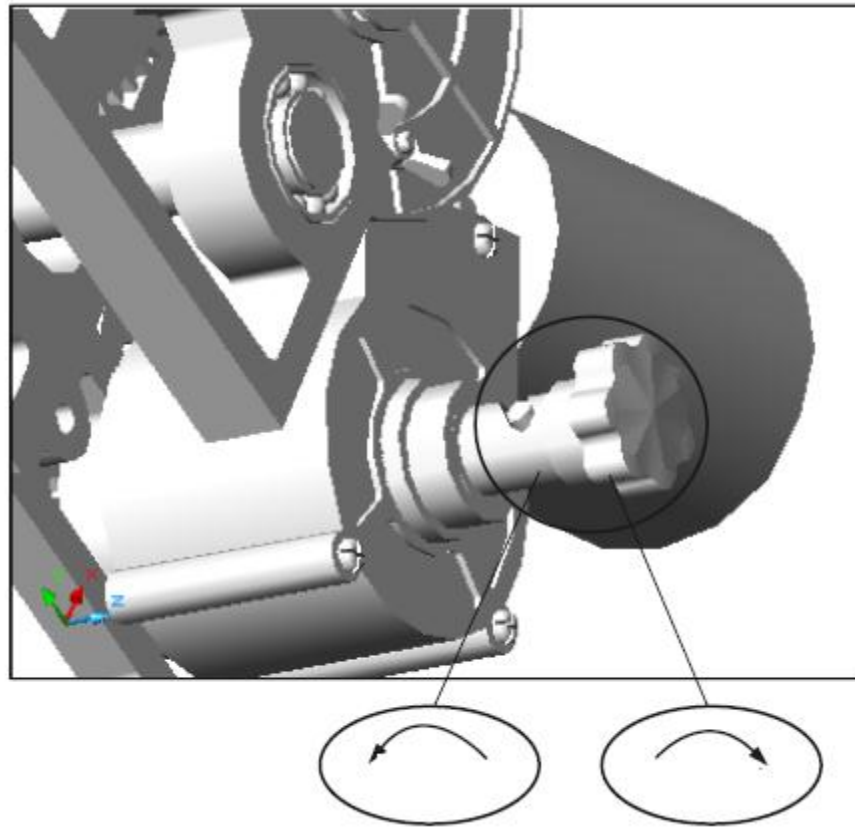
شکل ۴

پیچ تنظیم محل افقی

پیچ تنظیم محل عمودی

میله راهبند قفل

میله راهبند باز



شکل ۵

۷- تنظیم مکان افقی و عمودی میله راهبند : (شکل ۶)

۱- مهره های تنظیم را شل نمایید.

۲- پیچ تنظیم را به اندازه مورد نیاز بچرخانید.

میله راهبند را چک کنید، در صورت موازی بودن

میله راهبند با سطح زمین مهره ها را محکم نمایید.



Adjust the balance of the spring with boom.

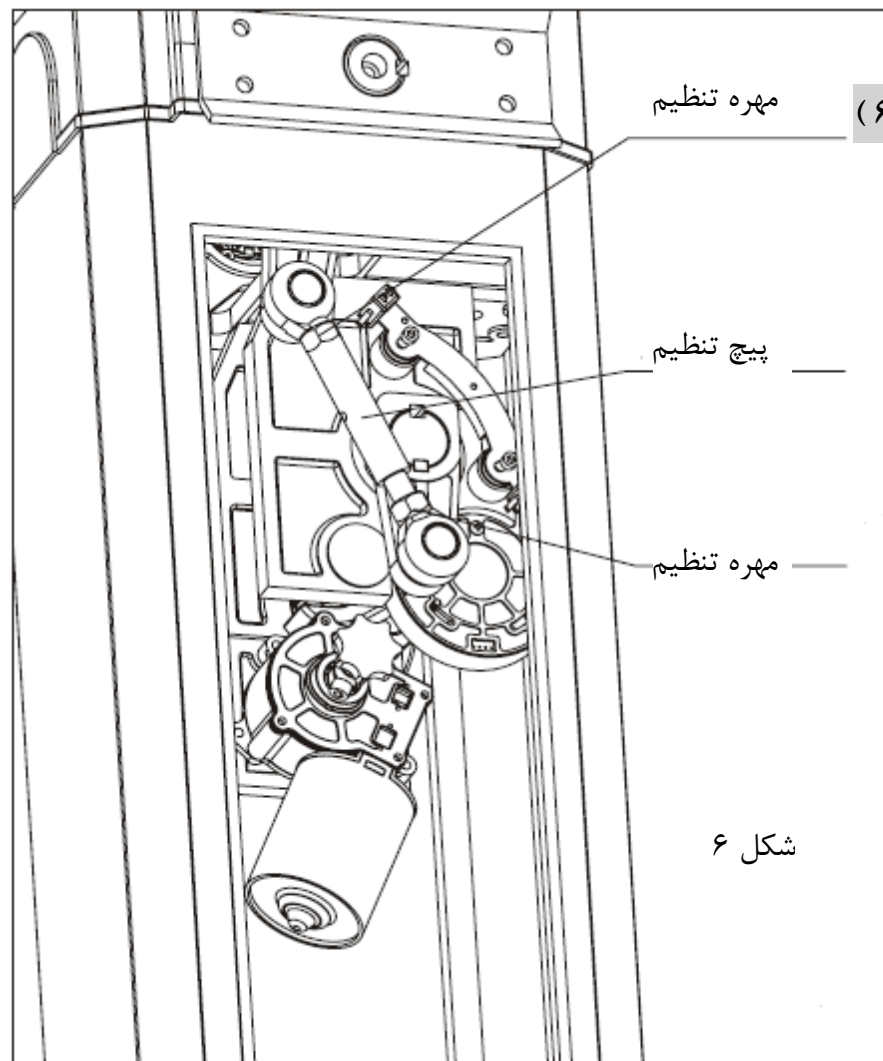
The springs have been already adjusted to balance with the boom. If the length of boom need to be changed, the springs should be re-adjusted.

شکل ۶

مهره تنظیم

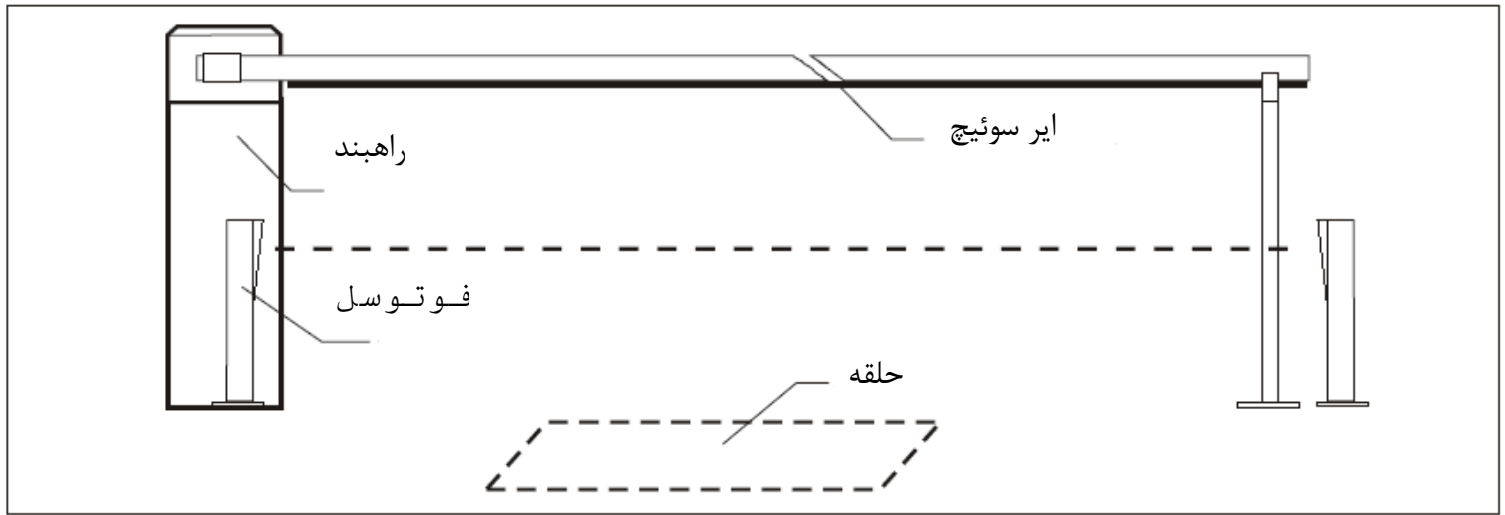
پیچ تنظیم

مهره تنظیم

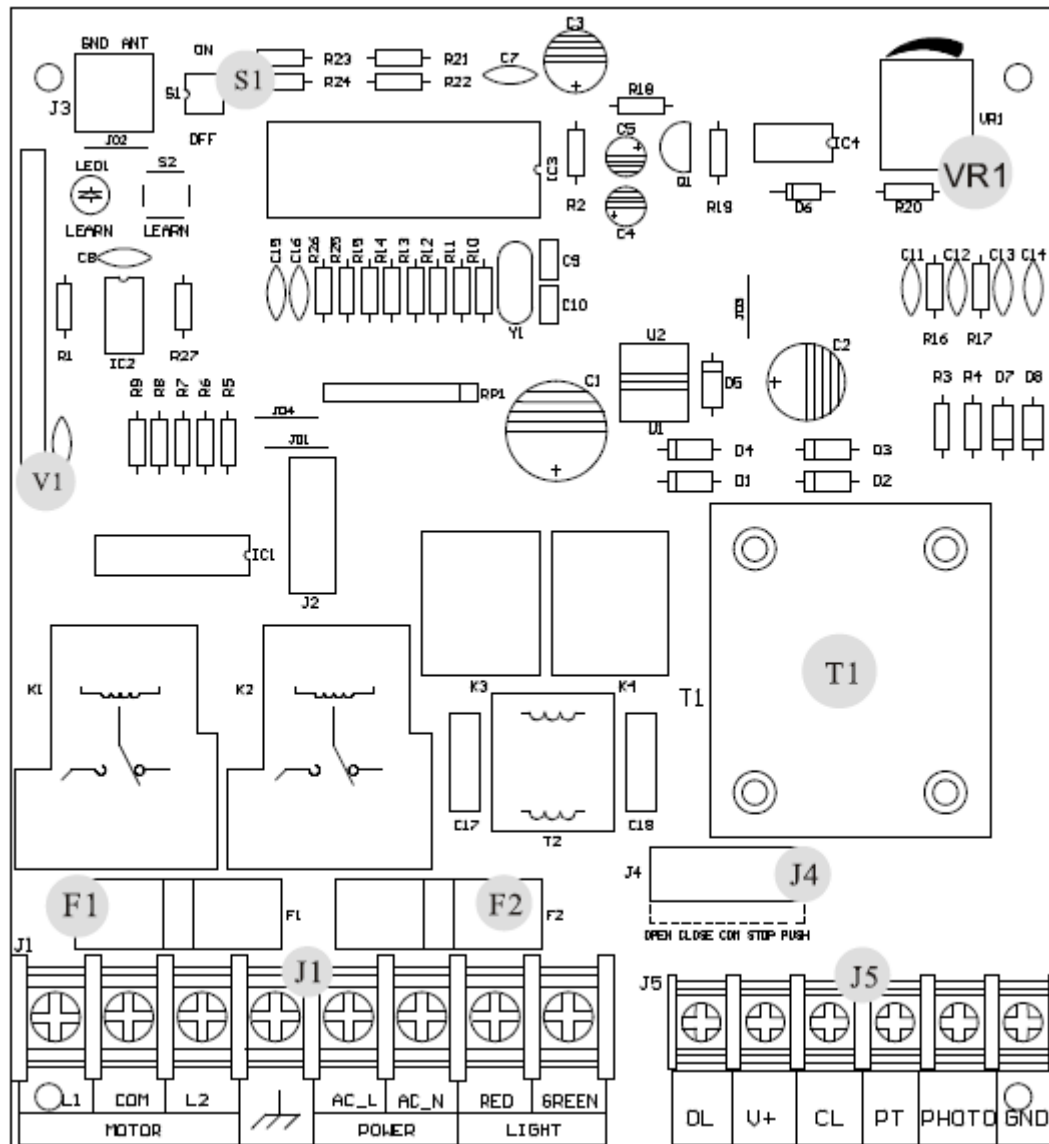


در ابتدا لیمیت سوئیچهای راهبند و مرکز کنترل را وصل کنید.

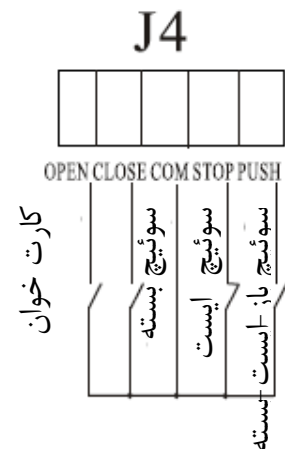
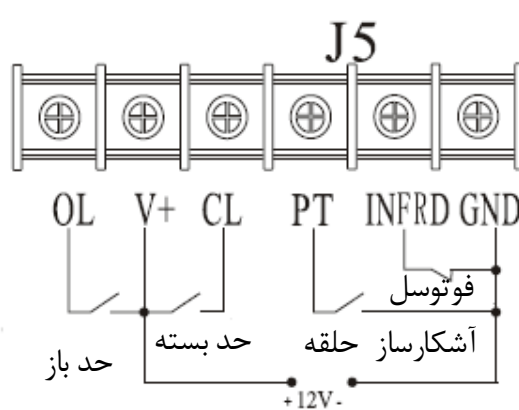
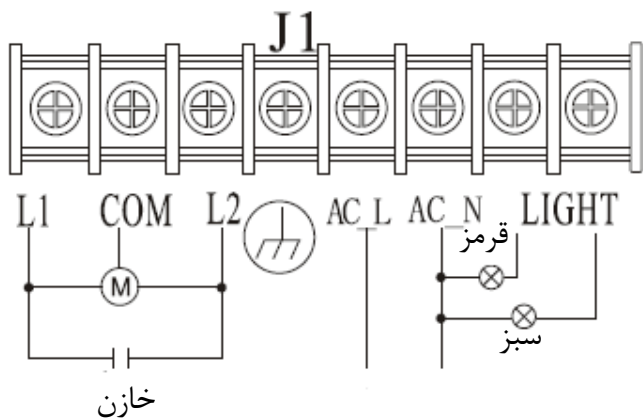
سپس فوتوسل ها و آشکارساز حلقه و ولتاژ تغذیه را وصل کنید.



شکل ۷



- T1 : ترانس
- F1 : فیوز (موتور) ۱۰ آمپر
- F2 : فیوز ۵/۵ آمپر
- V1 : کارت گیرنده
- J1 : ترمینال تغذیه
- J5 : ترمینال حفاظتی
- VR1 : پتانسیومتر تنظیم زمان تاخیر
- S1 : دیپ سوئیچ
- J4 : ترمینال کنترلی



۱۰- برنامه ریزی و تنظیمات مرکز کنترل :

۱- تنظیم زمان بسته شدن اتوماتیک :

قابلیت Auto Close فعال است و اندازه آن توسط پتانسیومتر VR1 قابل تنظیم است. DIP 1 : ON
 قابلیت Auto Close غیرفعال است. DIP 1 : OFF

۲- انتخاب فلاشر خروجی:

خروجی (فلاشر) قرمز حین عملکرد (باز و بسته شدن) فعال است. DIP 2 : ON

خروجی (فلاشر) قرمز حین عملکرد (بسته شدن) فعال است. خروجی (فلاشر) سبز حین عملکرد (باز شدن) فعال است. DIP 2 : OFF

۳- کد دادن ریموت جدید به سیستم:

دکمه LEARN بر روی برد کنترلی را فشرده نگه دارید. تا نشان دهنده LEARN LED روشن شود.

دکمه دلخواه از ریموت کنترل را فشار داده و نگاه دارید تا LEARN LED چشمک زده و سپس خاموش شود. در این حالت ریموت با دکمه دلخواه برنامه ریزی می شود. (ریموت‌های دیگر را نیز به همین روش ذخیره کنید.)

۴- پاک کردن تمام ریموتها :

دکمه LEARN بر روی برد کنترلی را فشرده نگه دارید تا LEARN LED روشن و سپس خاموش شود. تمام ریموتها از حافظه پاک می شوند.